

## PENTOLE ELETTRICHE INDIRETTE

## INDIRECT ELECTRIC BOILING PAN

PEIF-100  
PEIF-150

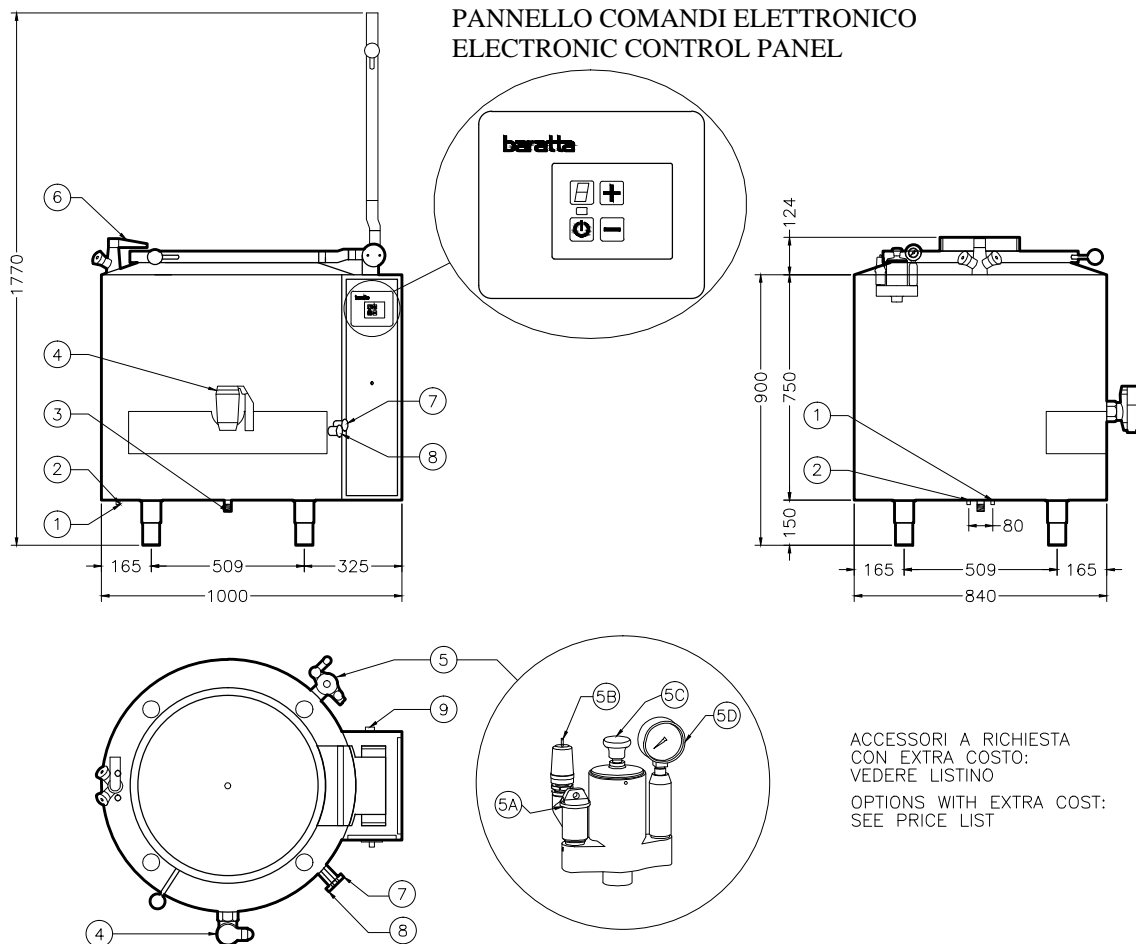
IP 54



- **COSTRUZIONE ESTREMAMENTE ROBUSTA**
- **GRADO DI PROTEZIONE IP54**
- **RISCALDAMENTO ELETTRICO INDIRETTO CON INTERCAPEDINE**
- **COSTRUZIONE IN ACCIAIO INOX AISI 304**
- **ECCELLENTE COIBENTAZIONE CON ELEVATISSIMA RESA TERMICA**
- **VASCA INTERAMENTE IN ACCIAIO INOX AISI 316 CON FONDO RAGGIATO**
- **MASSIMA IGIENE, FACILE PULIZIA**
- **ESTREMA FACILITA' D'USO E MANUTENZIONE**
- **TERMOSTATO DI SICUREZZA**
- **VALVOLA DI SICUREZZA INTERCAPEDINE CON MANOMETRO**
- **COMANDI ELETTRONICI CON MICROPROCESSORE**
- **LA SERIE PEIF DISPONE DI CAPACITA' DA 40 A 500 LT**
- **LA COTTURA INDIRETTA CONSENTE DI CUOCERE MOLTI TIPI DI PRODOTTI**
- **LE CARATTERISTICHE COSTRUTTIVE E I MATERIALI DI ALTA QUALITA' GARANTISCONO UN'ELEVATA DURATA NEL TEMPO**
- **PER ULTERIORI INFORMAZIONI E CAPACITA' VEDERE RETRO**

- **HEAVY DUTY CONSTRUCTION**
- **PROTECTION DEGREE IP54**
- **INDIRECT ELECTRIC HEATING WITH WATER JACKET**
- **AISI 304 STAINLESS STEEL CONSTRUCTION**
- **EXCELLENT INSULATION, WITH VERY HIGH THERMAL EFFICIENCY**
- **FULLY STAINLESS STEEL AISI 316 TANK WITH RADIUSED BOTTOM**
- **MAXIMUM HYGIENE, EASY CLEANING**
- **EXTREMELY EASY USE AND MAINTENANCE**
- **SAFETY THERMOSTAT**
- **JACKET SAFETY VALVE WITH MANOMETER**
- **ELECTRONIC CONTROLS WITH MICROPROCESSOR**
- **PEIF SERIES HAS CAPACITY FROM 40 TO 500 LTS**
- **THE INDIRECT COOKING ALLOWS COOKING WIDE RANGE OF FOOD**
- **THE CONSTRUCTION FEATURES AND THE USE OF HIGH QUALITY MATERIALS GUARANTEE A LONG LIFETIME**
- **FOR MORE INFORMATION AND CAPACITY SEE OVERLEAF**

**PANNELLO COMANDI ELETTRONICO  
ELECTRONIC CONTROL PANEL**



ACCESSORI A RICHIESTA  
CON EXTRA COSTO:  
VEDERE LISTINO  
OPTIONS WITH EXTRA COST:  
SEE PRICE LIST

- |    |  |        |    |   |    |  |
|----|--|--------|----|---|----|--|
| 1  | ARRIVO ACQUA CALDA<br>HOT WATER INLET                                | 1/2" M | 5B | VALVOLA DI DEPRESSIONE<br>DEPRESSION VALVE                | 9  | PASSAGGIO STAGNO PER<br>CAVI ELETTRICI<br>CORD CONNECTOR |
| 2  | ARRIVO ACQUA FREDDA<br>COLD WATER INLET                              | 1/2" M | 5C | CORPO POLMONE SICUREZZA<br>JACKET BODY SECURITY           | 10 | TERMOSTATO SICUREZZA<br>SAFETY THERMOSTAT                |
| 3  | SCARICO INTERCAPEDINE<br>JACKET WATER DRAIN                          | 1/2" F | 5D | MANOMETRO<br>MANOMETER                                    |    |  |
| 4  | RUBINETTO SCARICO<br>DRAIN TAP                                       | 2"     | 6  | RUBINETTO MISCELATORE<br>WATER MIX TAP                    |    |  |
| 5  | GRUPPO VALVOLA DI SICUREZZA<br>SECURITY VALVE GROUP                  |        | 7  | RUBINETTO LIVELLO MAX ACQUA<br>MAXIMUM LEVEL WATER TAP    |    |  |
| 5A | CARICO ACQUA DISTILLATA INTERCAPEDINE<br>JACKET DISTILLED WATER LOAD |        | 8  | RUBINETTO LIVELLO MINIMO ACQUA<br>MINIMUM LEVEL WATER TAP |    |  |

MODELLO MODEL	CODICE CODE	DIMENSIONI DIMENSIONS	DIMENSIONI VASCA TANK DIMENSIONS	TIPO VASCA TANK TYPE	CAPACITA' VASCA TANK CAPACITY	ALIMENTAZIONE* RATED VOLTAGE*	POT. TOTALE TOTAL POWER
		mm	int. ØxH mm		Lt	Volt	
PEIF-100	453080110	1000x840x900	600x410	INOX AISI 316 AISI 316 S.STEEL	113	230/3/50-60 400/3/50 415/3/50-60 440/3/60 460/3/50-60 480/3/60	12
PEIF-100S	453080120	1000x840x900	600x410	INOX AISI 316 AISI 316 S.STEEL	113		16
PEIF-100SR	453080140	1000x840x900	600x410	INOX AISI 316 AISI 316 S.STEEL	113		20
PEIF-150	453080150	1000x840x900	600x580	INOX AISI 316 AISI 316 S.STEEL	160		12
PEIF-150S	453080160	1000x840x900	600x580	INOX AISI 316 AISI 316 S.STEEL	160		16
PEIF-150SR	453080170	1000x840x900	600x580	INOX AISI 316 AISI 316 S.STEEL	160		20

\* ALTRI VOLTAGGI A RICHIESTA/OTHER VOLTAGES ON REQUEST