

**BRASIERA ELETTRICA  
RIBALTAMENTO ELETTRICO**

**BRT-30IML**

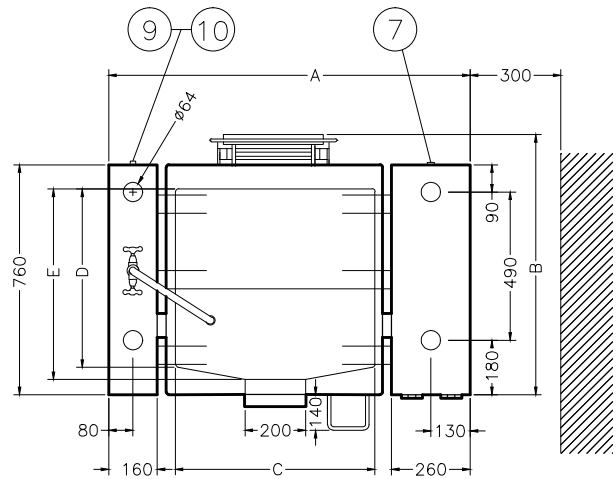
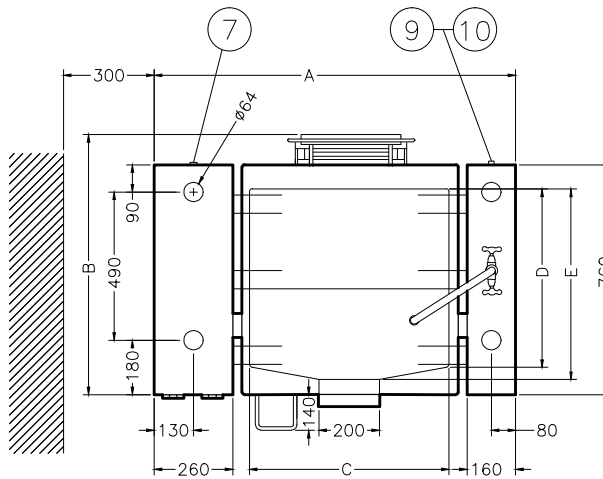
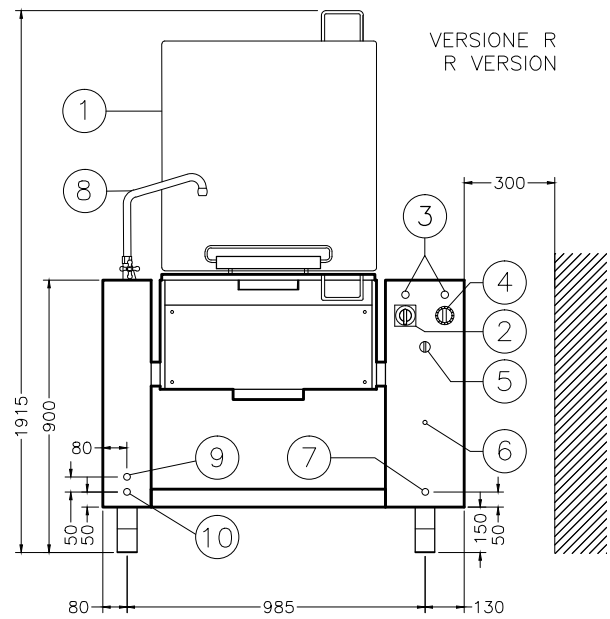
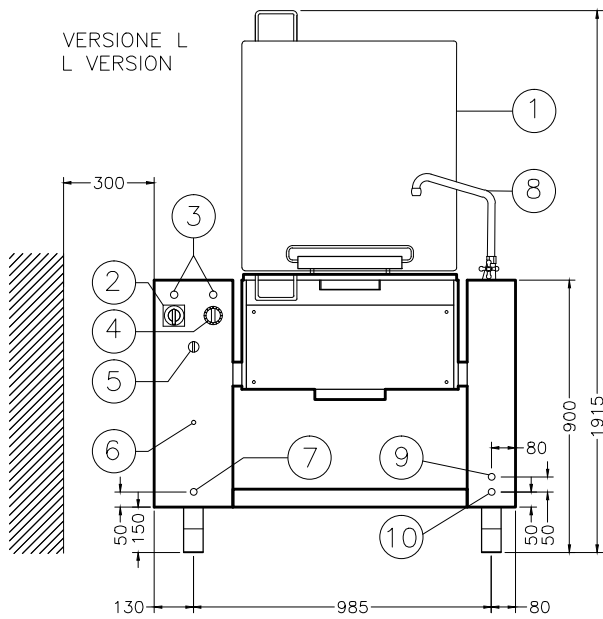
**ELECTRIC BRATT-PAN  
ELECTRIC TILTING**

**BRT-30IMR**



- **COSTRUZIONE ESTREMAMENTE ROBUSTA**
- **GRADO DI PROTEZIONE IP54**
- COSTRUZIONE IN ACCIAIO INOX AISI 304
- TERMOSTATO REGOLABILE DA 30°C A 230° C
- TERMOSTATO DI SICUREZZA
- RESISTENZE CORAZZATE IN ACCIAIO INOX POSTE SOTTO IL FONDO VASCA
- COPERCHIO AUTO-BILANCIATO BLOCCABILE IN POSIZIONE APERTA
- VASCA COMPLETAMENTE RAGGIATA DI ELEVATA CAPACITA' IN ACCIAIO INOX AISI 304, CON FONDO IN FERRO DI GROSSO SPESSORE
- FACILITA' DI USO E MANUTENZIONE
- MANIGLIA SPORGENTE A GRANDE PRENSIBILITA'
- RIBALTAMENTO DELLA VASCA ELETTRICO TRAMITE MOTORIDUTTORE
- MASSIMA AFFIDABILITA' E SICUREZZA
- RUBINETTO MISCELATORE A RICHIESTA CON EXTRA COSTO
- PER ULTERIORI INFORMAZIONI, VEDERE RETRO

- **HEAVY DUTY CONSTRUCTION**
- **PROTECTION DEGREE IP54**
- AISI 304 STAINLESS STEEL CONSTRUCTION
- ADJUSTABLE THERMOSTAT 30°C TO 230°C
- SAFETY THERMOSTAT
- STAINLESS STEEL CLAD HEATING ELEMENTS FITTED TO THE BOTTOM OF THE PAN
- SELF- BALANCING LID WITH BLOCK IN OPEN POSITION
- LARGE CAPACITY FULLY RADIUSED PAN IN AISI 304 STAINLESS STEEL, WITH IRON HEAVY BASE
- EASY USE AND MAINTENANCE
- PROTRUDING HANDLE AFFORDING A SURE GRIP
- ELECTRIC TILTING PAN BY MOTOR REDUCER
- MAXIMUM RELIABILITY AND SAFE OPERATION
- WATER MIX TAP OPTIONAL WITH EXTRA COST
- FOR FURTHER INFORMATION, SEE OVERLEAF



- 1 COPERCHIO  
COVER
- 2 INTERRUITTORE  
MAIN SWITCH
- 3 LAMPADIE SPIA  
PILOT LAMPS
- 4 TERMOSTATO  
THERMOSTAT
- 5 SELETTORE RIBALTAMENTO  
TILTING SELECTOR

- 6 TERMOSTATO DI SICUREZZA  
SAFETY THERMOSTAT
- 7 PASSAGGIO STAGNO PER  
CAVI ELETTRICI  
CORD CONNECTOR
- 8 RUBINETTO MISCELATORE  
(A RICHIESTA CON EXTRA COSTO)  
WATER MIX TAP (OPTIONAL WITH EXTRA COST)
- 9 COLLEGAM. ACQUA FREDDA 1/2" MASCHIO  
(A RICHIESTA CON EXTRA COSTO)  
COLD WATER SUPPLY 1/2" MALE  
(OPTIONAL WITH EXTRA COST)

- 10 COLLEGAM. ACQUA CALDA 1/2" MASCHIO  
(A RICHIESTA CON EXTRA COSTO)  
HOT WATER SUPPLY 1/2" MALE  
(OPTIONAL WITH EXTRA COST)
- L SISTEMA DI RIBALTAMENTO A SINISTRA  
LEFT ELECTRIC TILTING SYSTEM
- R SISTEMA DI RIBALTAMENTO A DESTRA  
RIGHT ELECTRIC TILTING SYSTEM
- \* ALTRI VOLTAGGI A RICHIESTA  
OTHER VOLTAGES ON REQUEST
- GRADO DI PROTEZIONE  
PROTECTION DEGREE IP54

MODELLO MODEL	CODICE CODE	DIMENSIONI DIMENSIONS	DIMENSIONI VASCA TANK DIMENSIONS	TIPO VASCA TANK TYPE	CAPACITA' VASCA TANK CAPACITY	ALIMENTAZIONE* RATED VOLTAGE*	POT. TOTALE TOTAL POWER
		AxB mm	int. CxD(E) mm		Lt	Volt	kW
BRT-30IML	455102050	1195x860	660x590(630)x110H	INOX/FERRO S.STEEL/IRON	30	230/3/50-60 400/3/50 415/3/50-60	6.5
BRT-30IMR	455102060	1195x860	660x590(630)x110H	INOX/FERRO S.STEEL/IRON	30	440/3/60 460/3/50-60 480/3/60	6.5