

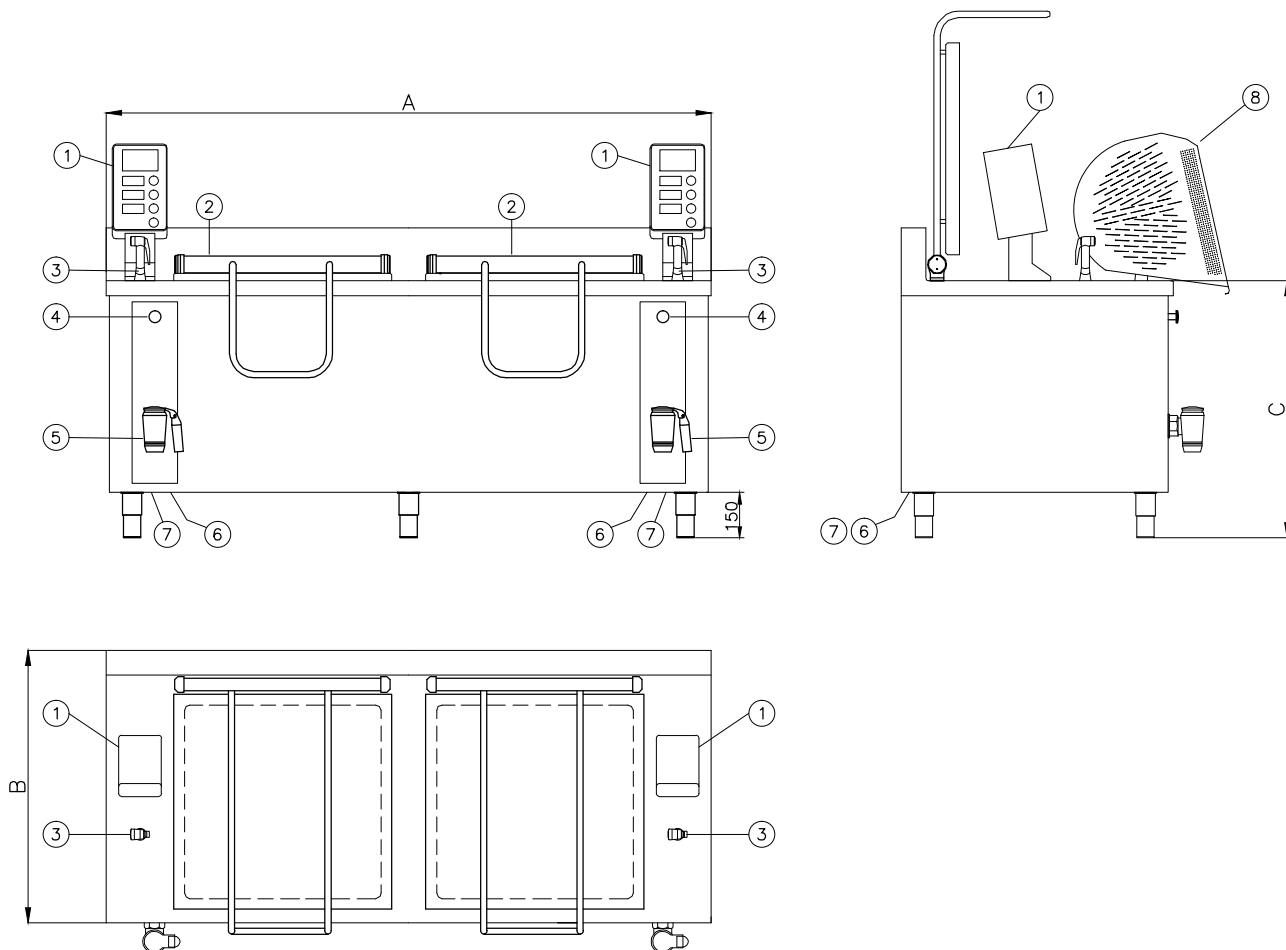
CUOCITORI ELETTRONICI AUTOMATICI - CUOCIPASTA

AUTOMATIC ELECTRONIC COOKERS - PASTA COOKER

CPER2-150



- **COSTRUZIONE ESTREMAMENTE ROBUSTA**
- FACILITA' DI MANUTENZIONE
- FACILMENTE PULIBILE
- STRUTTURA PORTANTE E RIVESTIMENTI ESTERNI IN ACCIAIO INOX AISI 304
- VASCA IN ACCIAIO INOX AISI 316
- CESTELLO IN ACCIAIO INOX AISI 316 PER COTTURA RISO, PASTA E VERDURE
- RUBINETTO DI SCARICO IN OTTONE CROMATO DA 2" DOTATO DI MANIGLIA ISOLANTE
- COPERCHIO BILANCIATO IN ACCIAIO INOX AISI 304
- TROPPO PIENO E RUBINETTO PER LO SFIORAMENTO DEGLI AMIDI
- DOCCIA ESTRAIBILE PER FACILITARE LE OPERAZIONI DI LAVAGGIO DELLA VASCA
- CESTELLI ELEVABILI E RIBALTABILI
- BLOCCAGGIO AUTOMATICO MACCHINA IN CASO DI MANCANZA D'ACQUA
- RISCALDAMENTO DIRETTO PER MEZZO DI RESISTENZE CORAZZATE IN LEGA "INCOLOY 700"
- PER ULTERIORI INFORMAZIONI E CAPACITA' VEDERE RETRO
- **HEAVY DUTY CONSTRUCTION**
- QUICK AND EASY MAINTENANCE
- EASY CLEANING
- MAIN FRAME AND EXTERNAL PANELS IN AISI 304 STAINLESS STEEL
- TANK IN AISI 316 STAINLESS STEEL
- BASKET IN AISI 304 STAINLESS STEEL FOR RICE, PASTA AND VEGETABLES COOKING
- 2" DRAIN TAP IN CHROMIUM-PLATED BRASS WITH INSULATED HANDLE
- BALANCED LID IN AISI 304 STAINLESS STEEL
- OVERFLOW AND DRAIN COCK FOR STARCH SKIMMING
- EXTRACTABLE SHOWER FOR EASY TANK WASHING
- RAISABLE AND TILTING BASKETS
- AUTOMATIC STOP IN CASE OF WATER LACK
- DIRECT HEATING BY ARMoured HEATING ELEMENTS IN "INCOLOY 700" ALLOY
- FOR MORE INFORMATION AND CAPACITY SEE OVERLEAF



1 PANNELLO COMANDI
CONTROL PANEL

2 COPERCHIO
COVER

3 DOCCIA ESTRAIBILE
REMOVABLE SHOWER

4 STOP DI EMERGENZA
EMERGENCY STOP

5 RUBINETTO DI SCARICO
DRAIN TAP

6 COLLEGAMENTO ACQUA FREDDA 1/2" M
COLD WATER SUPPLY 1/2" M

7 PASSAGGIO STAGNO PER CAVI ELETTRICI
CORD CONNECTOR

8 CESTELLO
BASKET

* ALTRI VOLTAGGI A RICHIESTA
OTHER VOLTAGES ON REQUEST

CODICE CODE	MODELLO MODEL	DIMENSIONI DIMENSIONS			CAPACITA' VASCA TANK CAPACITY Lt.	CAPACITA' CESTELLO BASKET CAPACITY kg	ALIMENTAZIONE RATED VOLTAGE Volt*	POTENZA TOT. TOTAL POWER kW
		A mm	B mm	C mm				
453120100	CPER2-150	1700	900	850	150+150	15/18+15/18	230/3/50-60 400/3/50 415/3/50-60 440/3/60 460/3/50-60 480/3/60	16+16