

PENTOLA A GAS
DIRETTA MODULARE

MODULAR BOILING PAN
GAS DIRECT HEATING

PDM-200G
PDM-400G

PDM-300G
PDM-500G

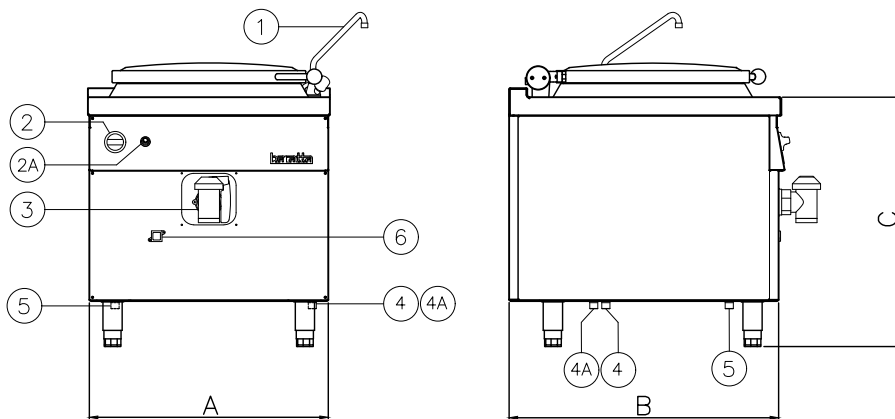


- **CONSTRUZIONE ESTREMAMENTE ROBUSTA**
- RISCALDAMENTO A GAS DIRETTO
- BRUCIATORI CON FIAMMA PILOTA AD ACCENSIONE ELETTRONICA
- RUBINETTI GAS CON VALVOLA DI SICUREZZA E TERMOCOPPIA
- COSTRUZIONE IN ACCIAIO INOX AISI 304
- VASCA IN ACCIAIO INOX AISI 304/316 CON FONDO RAGGIATO. ELEVATISSIMA RESA TERMICA
- PIANO DOTATO DI ALZATINA POSTERIORE
- PIEDI REGOLABILI
- ESTREMA FACILITA' D'USO E MANUTENZIONE
- ALTA QUALITA' DEI MATERIALI
- LA SERIE PDM-G DISPONE DI CAPACITA' DA 200 A 500 LT
- PER ULTERIORI INFORMAZIONI E CAPACITA' VEDERE RETRO

- **HEAVY DUTY CONSTRUCTION**
- DIRECT GAS HEATING
- ELECTRONIC IGNITION BURNERS WITH PILOT LIGHT
- GAS TAPS WITH SAFETY VALVE AND THERMOCOUPLE
- AISI 304 STAINLESS STEEL CONSTRUCTION
- STAINLESS STEEL AISI 304/316 TANK WITH RAYED BOTTOM. VERY HIGH THERMAL EFFICIENCY
- WORKTOP WITH BACK SPLASH
- ADJUSTABLE FEET
- EXTREMELY EASY USE AND MAINTENANCE
- HIGH QUALITY MATERIALS
- PDM-G SERIES HAS CAPACITY FROM 200 TO 500 LTS
- FOR MORE INFORMATION AND CAPACITY SEE OVERLEAF

PRINCIPALI APPLICAZIONI: ZUPPE, PASTA, SALSE, RISO, VERDURE BOLLITE, CARNI, BRODI, BOLLITURA

MAIN APPLICATIONS: SOUP, PASTA, SAUCES, RICE, BOILED VEGETABLES, MEATS, STOCK, BOILING



- | | | |
|----|--|----------|
| 1 | RUBINETTO ACQUA
WATER TAP | |
| 2 | REGOLATORE DI POTENZA
POWER REGULATOR | |
| 2A | ACCENDITORE ELETTRONICO
ELECTRONIC STARTER | |
| 3 | RUBINETTO SCARICO
DRAIN TAP | 2" |
| 4 | COLLEGAMENTO ACQUA CALDA
HOT WATER CONNECTION | 1/2" M |
| 4A | COLLEGAMENTO ACQUA FREDDA
COLD WATER CONNECTION | 1/2" M |
| 5 | COLLEGAMENTO GAS
GAS CONNECTION | 1" M GAS |
| 6 | SPIONCINO FIAMMA PILOTA
PILOT FLAME SPYHOLE | |

ACCESSORI A RICHIESTA CON EXTRACOSTO: VEDERE LISTINO
 OPTIONS WITH EXTRA COST: SEE PRICE LIST

MODELLO MODEL	CODICE CODE	DIMENSIONI DIMENSIONS	TIPO VASCA TANK TYPE	CAPACITA' VASCA TANK CAPACITY
		AxBxC (mm)		Lt
PDM-200G	453103110	1000x1150x1050	INOX AISI 304/316 AISI 304/316 S.STEEL	220
PDM-300G	453103115	1150x1300x1050	INOX AISI 304/316 AISI 304/316 S.STEEL	350
PDM-400G	453103120	1150x1300x1050	INOX AISI 304/316 AISI 304/316 S.STEEL	410
PDM-500G	453103125	1150x1300x1050	INOX AISI 304/316 AISI 304/316 S.STEEL	490

BARATTA S.R.L.

Via del Brentino
 55054 Massarosa (LU) ITALIA
 Tel. +39 0584 941766 - 31349 | Telefax +39 0584 962577
 E-mail: sales@baratta-kitchens.com
 www.baratta-kitchens.com

Le caratteristiche riportate su questa tavola sono date senza impegno.
 Il costruttore si riserva il diritto di modificarle senza preavviso.

The manufacturer reserves the right to change materials or specifications
 without notice in order to improve products.

PENTOLA A GAS DIRETTA MODULARE

MODULAR BOILING PAN GAS DIRECT HEATING

PDM-200GA
PDM-400GA

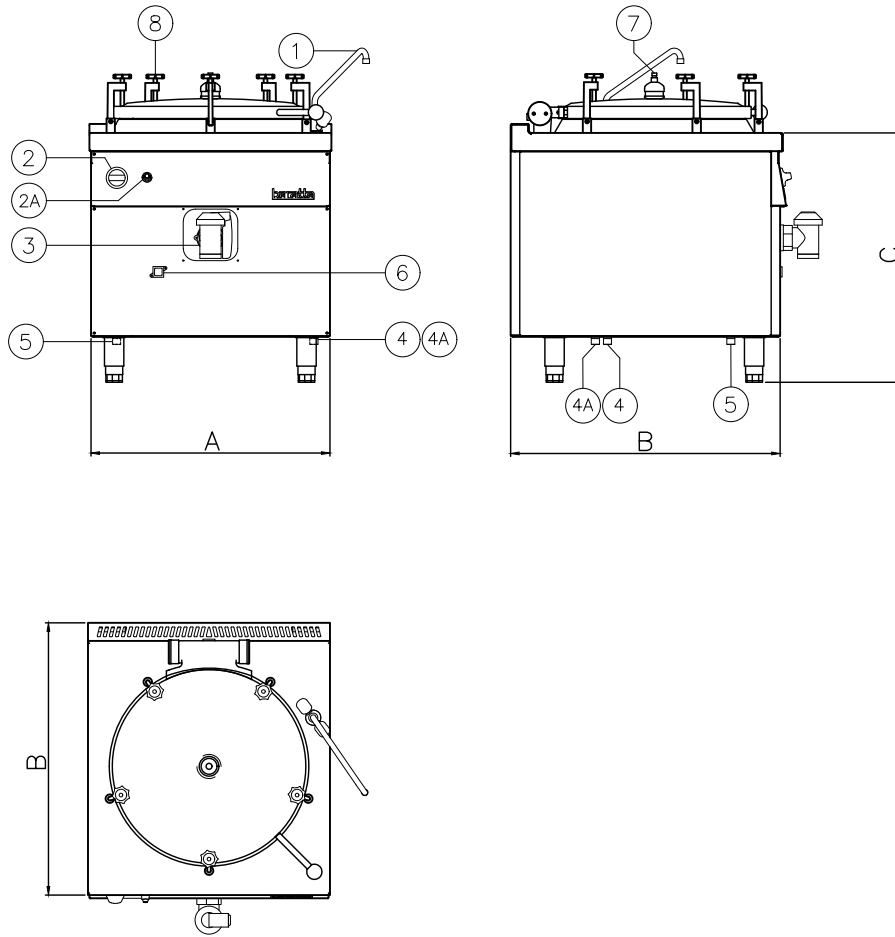
PDM-300GA
PDM-500GA



- **CONSTRUZIONE ESTREMAMENTE ROBUSTA**
 - RISCALDAMENTO A GAS DIRETTO
 - BRUCIATORI CON FIAMMA PILOTA AD ACCENSIONE ELETTRONICA
 - RUBINETTI GAS CON VALVOLA DI SICUREZZA E TERMOCOPPIA
 - **COTTURA A PRESSIONE**
 - COPERCHIO AUTOCLAVE: CONSENTE DI RIDURRE I TEMPI DI MESSA IN TEMPERATURA ED I TEMPI DI COTTURA
 - VALVOLA DI SICUREZZA SUL COPERCHIO
 - COSTRUZIONE IN ACCIAIO INOX AISI 304
 - VASCA IN ACCIAIO INOX AISI 304/316 CON FONDO RAGGIATO. ELEVATISSIMA RESA TERMICA
 - PIANO DOTATO DI ALZATINA POSTERIORE
 - PIEDI REGOLABILI
 - ESTREMA FACILITA' D'USO E MANUTENZIONE
 - ALTA QUALITA' DEI MATERIALI
 - LA SERIE PDM-GA DISPONE DI CAPACITA' DA 200 A 500 LT
 - PER ULTERIORI INFORMAZIONI E CAPACITA' VEDERE RETRO
- **HEAVY DUTY CONSTRUCTION**
 - DIRECT GAS HEATING
 - ELECTRONIC IGNITION BURNERS WITH PILOT LIGHT
 - GAS TAPS WITH SAFETY VALVE AND THERMOCOUPLE
 - **PRESSURE COOKING**
 - AUTOCLAVE LID: ALLOW TO REDUCE THE TIME TO GET IN TEMPERATURE AND THE COOKING TIME
 - SAFETY VALVE ON THE LID
 - AISI 304 STAINLESS STEEL CONSTRUCTION
 - STAINLESS STEEL AISI 304/316 TANK WITH RAYED BOTTOM. VERY HIGH THERMAL EFFICIENCY
 - WORKTOP WITH BACK SPLASH
 - ADJUSTABLE FEET
 - EXTREMELY EASY USE AND MAINTENANCE
 - HIGH QUALITY MATERIALS
 - PDM-GA SERIES HAS CAPACITY FROM 200 TO 500 LTS
 - FOR MORE INFORMATION AND CAPACITY SEE OVERLEAF

PRINCIPALI APPLICAZIONI: ZUPPE, PASTA, SALSE, RISO, VERDURE BOLLITE, CARNI, BRODI, BOLLITURA

MAIN APPLICATIONS: SOUP, PASTA, SAUCES, RICE, BOILED VEGETABLES, MEATS, STOCK, BOILING



- | | | |
|----|--|----------|
| 1 | RUBINETTO ACQUA
WATER TAP | |
| 2 | REGOLATORE DI POTENZA
POWER REGULATOR | |
| 2A | ACCENDITORE ELETTRONICO
ELECTRONIC STARTER | |
| 3 | RUBINETTO SCARICO
DRAIN TAP | 2" |
| 4 | COLLEGAMENTO ACQUA CALDA
HOT WATER CONNECTION | 1/2" M |
| 4A | COLLEGAMENTO ACQUA FREDDA
COLD WATER CONNECTION | 1/2" M |
| 5 | COLLEGAMENTO GAS
GAS CONNECTION | 1" M GAS |
| 6 | SPIONCINO FIAMMA PILOTA
PILOT FLAME SPYHOLE | |
| 7 | VALVOLA DI SICUREZZA COPERCHIO
LID SAFETY VALVE | |
| 8 | TIRANTE CHIUSURA COPERCHIO
STAY BOLT FOR LID | |

ACCESSORI A RICHIESTA CON EXTRACOSTO: VEDERE LISTINO
 OPTIONS WITH EXTRA COST: SEE PRICE LIST

MODELLO MODEL	CODICE CODE	DIMENSIONI DIMENSIONS	TIPO VASCA TANK TYPE	CAPACITA' VASCA TANK CAPACITY
		AxBxC mm		Lt
PDM-200GA	453103160	1000x1150x1050	INOX AISI 304/316 AISI 304/316 S.STEEL	220
PDM-300GA	453103165	1150x1300x1050	INOX AISI 304/316 AISI 304/316 S.STEEL	350
PDM-400GA	453103170	1150x1300x1050	INOX AISI 304/316 AISI 304/316 S.STEEL	410
PDM-500GA	453103175	1150x1300x1050	INOX AISI 304/316 AISI 304/316 S.STEEL	490

BARATTA S.R.L.

Via del Brentino
 55054 Massarosa (LU) ITALIA
 Tel. +39 0584 941766 - 31349 | Telefax +39 0584 962577
 E-mail: sales@baratta-kitchens.com
 www.baratta-kitchens.com

Le caratteristiche riportate su questa tavola sono date senza impegno.
 Il costruttore si riserva il diritto di modificarle senza preavviso.

The manufacturer reserves the right to change materials or specifications
 without notice in order to improve products.