

**BRASIERA ELETTRICA  
RIBALTAMENTO MANUALE**

**ELECTRIC BRATT-PAN  
MANUAL TILTING**

**MBT-2**

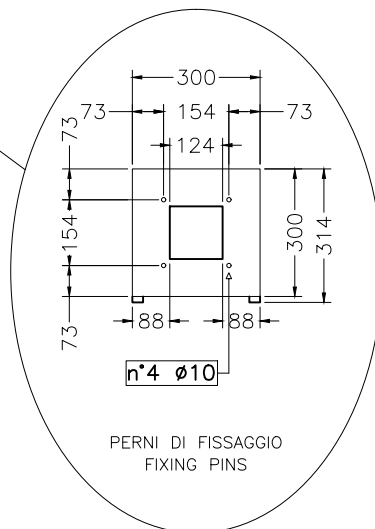
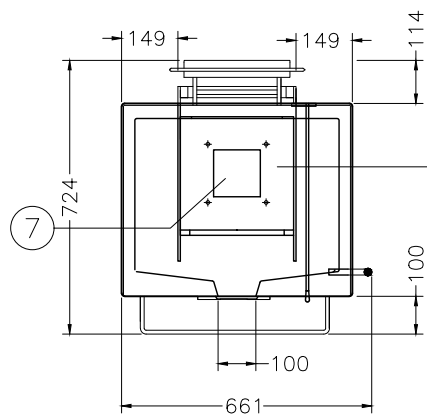
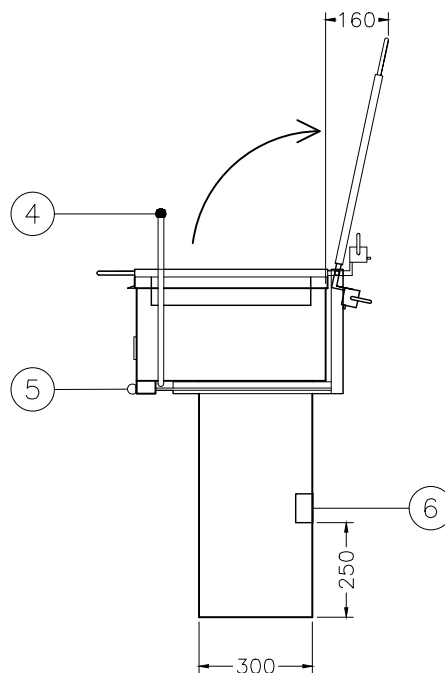
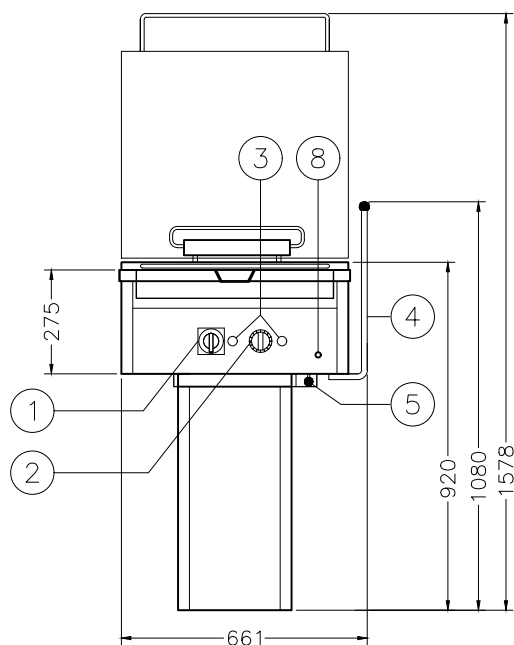
**IP 54**



- **COSTRUZIONE ESTREMAMENTE ROBUSTA**
- **GRADO DI PROTEZIONE IP54**
- TERMOSTATO REGOLABILE DA 30° A 300° C
- TERMOSTATO DI SICUREZZA
- COSTRUZIONE IN ACCIAIO INOX AISI 304
- VASCA COMPLETAMENTE RAGGIATA IN ACCIAIO INOX AISI 304, CON FONDO IN FERRO DI GROSSO SPESSORE
- RESISTENZE CORAZZATE IN ACCIAIO INOX POSTE SOTTOSTANTE IL FONDO VASCA
- COPERCHIO AUTOBILANCIATO BLOCCABILE IN POSIZIONE APERTA
- RIBALTAMENTO MANUALE DELLA VASCA
- MANIGLIA SPORGENTE A FACILE PRESA
- BASAMENTO PER FISSAGGIO
- MASSIMA AFFIDABILITA' E SICUREZZA
- ESTREMA FACILITA' D'USO E MANUTENZIONE
- LA SERIE MBT DISPONE DI CAPACITA' DA 20 A 30 LT
- PER MAGGIORI INFORMAZIONI, VEDI RETRO
- **HEAVY DUTY CONSTRUCTION**
- **PROTECTION DEGREE IP54**
- ADJUSTABLE THERMOSTAT FROM 30° TO 300°C
- SAFETY THERMOSTAT
- AISI 304 STAINLESS STEEL CONSTRUCTION
- FULLY RAYED PAN IN AISI 304 STAINLESS STEEL , WITH IRON HEAVY BASE
- STAINLESS STEEL CLAD HEATING ELEMENTS FITTED TO THE BOTTOM OF THE PAN
- SELF-BALANCING LID WITH BLOCK IN OPEN POSITION
- MANUAL TILTING PAN
- PROTRUDING HANDLE AFFORDING A SURE GRIP
- BASEMENT FOR FIXING
- MAXIMUM RELIABILITY AND SAFE OPERATION
- EXTREMELY EASY USE AND MAINTENANCE
- MBT SERIES HAS CAPACITY FROM 20 TO 30 LTS
- FOR MORE INFORMATION, SEE OVERLEAF

**PRINCIPALI APPLICAZIONI:** SALSE E SUGHI, STUFATI DI CARNI E VERDURE, LEGUMI E VERDURE, PATATE

**MAIN APPLICATIONS:** SAUCES, STEWS, LEGUMES AND VEGETABLES, SLICED POTATOES



- |   |  |   |  |   |   |
|---|--|---|--|---|---|
| 1 | INTERRUTTORE PRINCIPALE<br>MAIN SWITCH | 4 | LEVA RIBALTAMENTO VASCA<br>TILTING LEVER           | 7 | PASSAGGIO COLLEG. ELETTRICI<br>ELECTRIC CONNECTIONS PASSAGE |
| 2 | TERMOSTATO<br>THERMOSTAT               | 5 | BLOCCO LEVA DI RIBALTAMENTO<br>TILTING BLOCK LEVER | 8 | TERMOSTATO DI SICUREZZA<br>SAFETY THERMOSTAT                |
| 3 | LAMPADE SPIA<br>PILOT LAMPS            | 6 | MORSETTIERA ARRIVO LINEA<br>JUNCTION BLOCK         | - | GRADO DI PROTEZIONE IP54<br>PROTECTION DEGREE IP54          |

ACCESSORI A RICHIESTA CON EXTRACOSTO: VEDERE LISTINO  
 OPTIONS WITH EXTRA COST: SEE PRICE LIST

MODELLO MODEL	CODICE CODE	DIMENSIONI DIMENSIONS	TIPO VASCA TANK TYPE	CAPACITA' VASCA TANK CAPACITY	ALIMENTAZIONE RATED VOLTAGE	POTENZA TOT. TOTAL POWER
		mm		Lt	Volt *	kW
MBT-2	456050020	661X724X920	FERRO/INOX STAIN. STEEL/IRON	30	400-415/3+N/50	5.0

\* ALTRI VOLTAGGI A RICHIESTA/OTHER VOLTAGES ON REQUEST

**BARATTA S.R.L.**

Via del Brentino  
 55054 Massarosa (LU) ITALIA  
 Tel. +39 0584 941766 - 31349 | Telefax +39 0584 962577  
 E-mail: sales@baratta-kitchens.com  
 www.baratta-kitchens.com

Le caratteristiche riportate su questa tavola sono date senza impegno.  
 Il costruttore si riserva il diritto di modificarle senza preavviso.

The manufacturer reserves the right to change materials or specifications  
 without notice in order to improve products.