

BRASIERA ELETTRICA
RIBALTAMENTO MANUALE

ELECTRIC BRATT-PAN
MANUAL TILTING

MNN-2

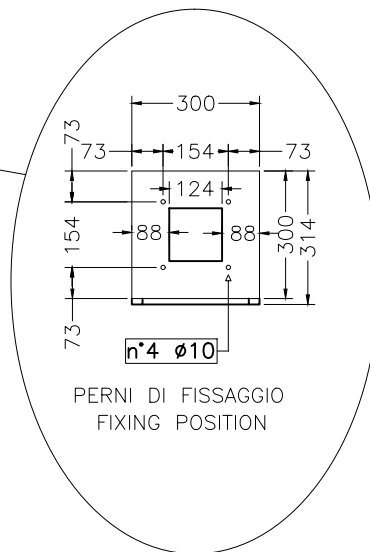
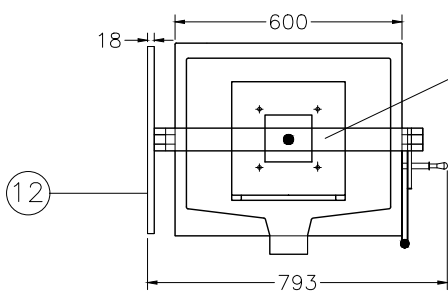
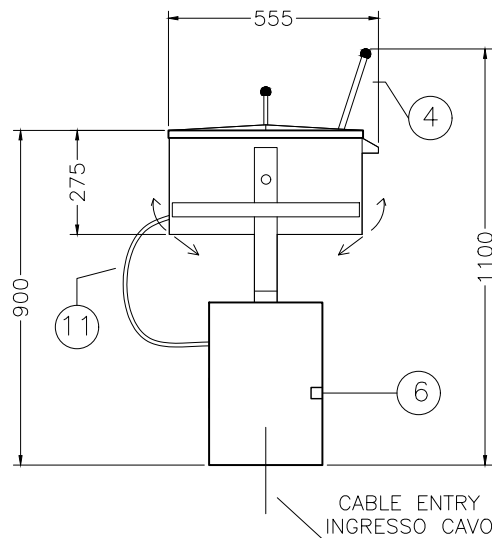
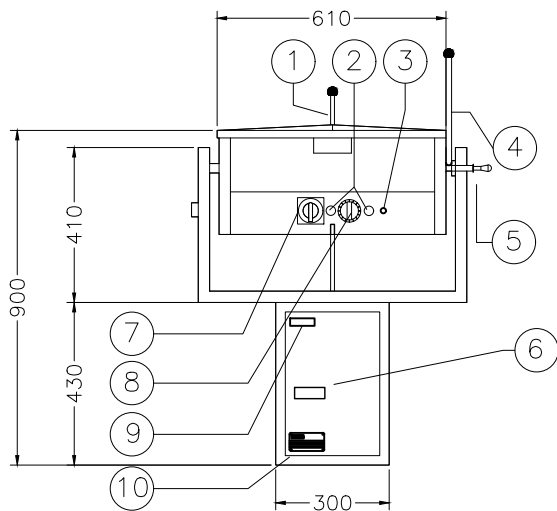
IP 54



- **COSTRUZIONE ESTREMAMENTE ROBUSTA**
- **GRADO DI PROTEZIONE IP54**
- TERMOSTATO REGOLABILE 30° - 300° C
- TERMOSTATO DI SICUREZZA
- COSTRUZIONE IN ACCIAIO INOX AISI 304
- VASCA COMPLETAMENTE RAGGIATA IN ACCIAIO INOX AISI 304, CON FONDO IN FERRO DI GROSSO SPESSORE
- RESISTENZE CORAZZATE IN ACCIAIO INOX POSTE SOTTOSTANTE IL FONDO VASCA
- COPERCHIO IN ACCIAIO INOX INCLUSO
- RIBALTAMENTO MANUALE DELLA VASCA BILANCIATO
- MANIGLIA SPORGENTE A FACILE PRESA
- BASAMENTO PER FISSAGGIO
- MASSIMA AFFIDABILITA' E SICUREZZA
- ESTREMA FACILITA' D'USO E MANUTENZIONE
- LA SERIE MNN DISPONE DI CAPACITA' DA 20 A 30 LT
- PER MAGGIORI INFORMAZIONI, VEDI RETRO
- **HEAVY DUTY CONSTRUCTION**
- **PROTECTION DEGREE IP54**
- ADJUSTABLE THERMOSTAT 30° - 300°C
- SAFETY THERMOSTAT
- AISI 304 STAINLESS STEEL CONSTRUCTION
- FULLY RAYED PAN IN AISI 304 STAINLESS STEEL , WITH IRON HEAVY BASE
- STAINLESS STEEL CLAD HEATING ELEMENTS FITTED TO THE BOTTOM OF THE PAN
- INCLUDED STAINLESS STEEL COVER
- BALANCED MANUAL TILTING
- PROTRUDING HANDLE AFFORDING A SURE GRIP
- BASEMENT FOR FIXING
- MAXIMUM RELIABILITY AND SAFE OPERATION
- EXTREMELY EASY USE AND MAINTENANCE
- MNN SERIES HAS CAPACITY FROM 20 TO 30 LTS
- FOR MORE INFORMATION, SEE OVERLEAF

PRINCIPALI APPLICAZIONI: SALSE E SUGHI, STUFATI DI CARNI E VERDURE, LEGUMI E VERDURE, PATATE

MAIN APPLICATIONS: SAUCES, STEWS, LEGUMES AND VEGETABLES, SLICED POTATOES



- | | | |
|--|---|--|
| 1 POMELLO COPERCHIO
LID KNOB | 5 BLOCCO LEVA RIBALTAMENTO
TILTING BLOCK LEVER | 9 MARCHIO
BRAND |
| 2 LAMPADE SPIA
PILOT LAMPS | 6 MORSETTIERA ARRIVO LINEA
JUNCTION BLOCK | 10 TARGHETTA IDENTIFICAZIONE
DATA LABEL |
| 3 TERMOSTATO DI SICUREZZA
SAFETY THERMOSTAT | 7 INTERRUTTORE PRINCIPALE
MAIN SWITCH | 11 CAVO ELETTRICO
ELECTRIC CABLE |
| 4 LEVA RIBALTAMENTO VASCA
TILTING LEVER | 8 TERMOSTATO
THERMOSTAT | 12 PORTA COPERCHIO
LID HOLDER |
- GRADO DI PROTEZIONE IP54
PROTECTION DEGREE IP54

ACCESSORI A RICHIESTA CON EXTRACOSTO: VEDERE LISTINO
OPTIONS WITH EXTRA COST: SEE PRICE LIST

MODELLO MODEL	CODICE CODE	DIMENSIONI DIMENSIONS	TIPO VASCA TANK TYPE	CAPACITA' VASCA TANK CAPACITY	ALIMENTAZIONE RATED VOLTAGE	POTENZA TOT. TOTAL POWER
		mm		Lt	Volt *	kW
MNN-2	456050070	793X555X900	FERRO/INOX STAIN. STEEL/IRON	30	400-415/3+N/50	5.0

* ALTRI VOLTAGGI A RICHIESTA/OTHER VOLTAGES ON REQUEST

BARATTA S.R.L.

Via del Brentino
55054 Massarosa (LU) ITALIA
Tel. +39 0584 941766 - 31349 | Telefax +39 0584 962577
E-mail: sales@baratta-kitchens.com
www.baratta-kitchens.com

Le caratteristiche riportate su questa tavola sono date senza impegno.
Il costruttore si riserva il diritto di modificarle senza preavviso.

The manufacturer reserves the right to change materials or specifications
without notice in order to improve products.