

PENTOLA ELETTRICA INDIRETTA MODULARE

MODULAR BOILING PAN INDIRECT ELECTRIC HEATING

PIM-200E
PIM-400E

PIM-300E
PIM-500E

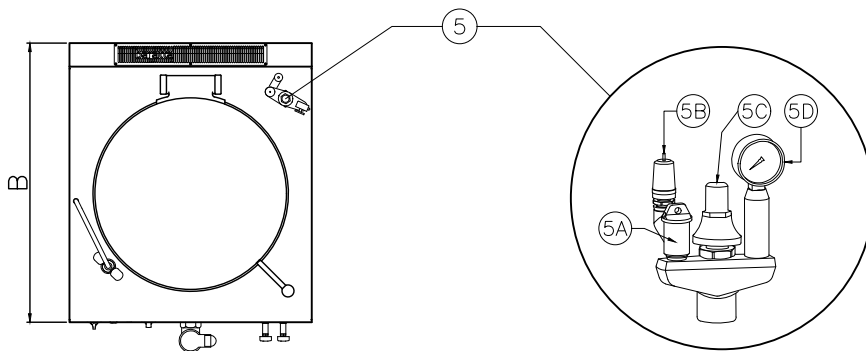
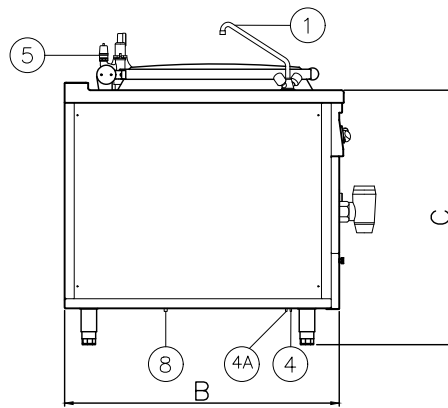
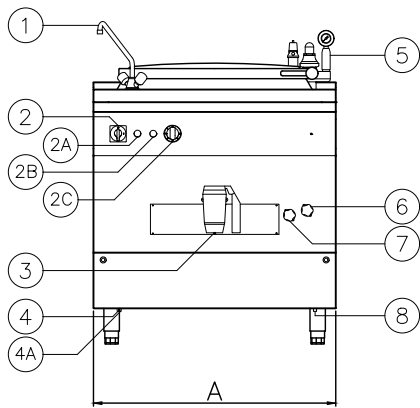


- **CONSTRUZIONE ESTREMAMENTE ROBUSTA**
- RISCALDAMENTO ELETTRICO INDIRETTO CON INTERCAPEDINE
- VALVOLA DI SICUREZZA INTERCAPEDINE CON MANOMETRO
- TERMOSTATO DI SICUREZZA
- REGOLATORE DI ENERGIA
- COSTRUZIONE IN ACCIAIO INOX AISI 304
- VASCA IN ACCIAIO INOX AISI 304/316 CON FONDO RAGGIATO. ELEVATISSIMA RESA TERMICA
- IL TIPO DI COTTURA INDIRETTA CONSENTE DI CUOCERE VARI TIPI DI PRODOTTI
- PIANO DOTATO DI ALZATINA POSTERIORE
- PIEDI REGOLABILI
- ESTREMA FACILITA' D'USO E MANUTENZIONE
- ALTA QUALITA' DEI MATERIALI
- LA SERIE PIM-E DISPONE DI CAPACITA' DA 200 A 500 LT
- PER ULTERIORI INFORMAZIONI E CAPACITA' VEDERE RETRO

- **HEAVY DUTY CONSTRUCTION**
- INDIRECT ELECTRIC HEATING WITH WATER JACKET
- WATER JACKET SAFETY VALVE WITH MANOMETER
- SAFETY THERMOSTAT
- ENERGY REGULATOR
- AISI 304 STAINLESS STEEL CONSTRUCTION
- STAINLESS STEEL AISI 304/316 TANK WITH RAYED BOTTOM. VERY HIGH THERMAL EFFICIENCY
- THE INDIRECT COOKING ALLOWS COOKING WIDE RANGE OF FOOD
- WORKTOP WITH BACK SPLASH
- ADJUSTABLE FEET
- EXTREMELY EASY USE AND MAINTENANCE
- HIGH QUALITY MATERIALS
- PIM-E SERIES HAS CAPACITY FROM 200 TO 500 LTS
- FOR MORE INFORMATION AND CAPACITY SEE OVERLEAF

PRINCIPALI APPLICAZIONI: ZUPPE, PASTA, SALSE, RISO, VERDURE BOLLITE, CARNI, BRODI, PRODOTTI A BASE DI LATTE, VASETTI CONFEZIONATI, BOLLITURA, PASTORIZZAZIONE

MAIN APPLICATIONS: SOUP, PASTA, SAUCES, RICE, BOILED VEGETABLES, MEATS, STOCK, MILK-BASED PRODUCTS, PACKED POTS, BOILING, PASTEURIZATION



GRUPPO VALVOLA DI SICUREZZA
SAFETY VALVES GROUP

- | | | |
|----|--|--------|
| 1 | RUBINETTO ACQUA
WATER TAP | |
| 2 | INTERRUTTORE PRINCIPALE
MAIN SWITCH | |
| 2A | LAMPADA SPIA ACCENSIONE
POWER ON PILOT LAMP | |
| 2B | LAMPADA SPIA RESISTENZA
HEATING PILOT LAMP | |
| 2C | REGOLATORE DI ENERGIA
ENERGY REGULATOR | |
| 3 | RUBINETTO SCARICO
DRAIN TAP | 2" |
| 4 | COLLEGAMENTO ACQUA CALDA
HOT WATER CONNECTION | 1/2" M |
| 4A | COLLEGAMENTO ACQUA FREDDA
COLD WATER CONNECTION | 1/2" M |
| 5 | GRUPPO VALVOLA DI SICUREZZA
SECURITY VALVE GROUP | |
| 5A | CARICO ACQUA DISTILLATA INTERCAPEDINE
WATER JACKET DISTILLED WATER LOAD | |
| 5B | VALVOLA DI DEPRESSIONE
DEPRESSION VALVE | |
| 5C | VALVOLA DI SICUREZZA
SAFETY VALVE | |
| 5D | MANOMETRO
MANOMETER | |
| 6 | RUBINETTO LIVELLO MAX ACQUA INTERCAPEDINE
WATER JACKET MAXIMUM LEVEL WATER TAP | |
| 7 | RUBINETTO LIVELLO MINIMO ACQUA INTERCAPEDINE
WATER JACKET MINIMUM LEVEL WATER TAP | |
| 8 | PASSAGGIO STAGNO PER CAVI ELETTRICI
CORD CONNECTOR | |

ACCESSORI A RICHIESTA CON EXTRACOSTO: VEDERE LISTINO
OPTIONS WITH EXTRA COST: SEE PRICE LIST

MODELLO MODEL	CODICE CODE	DIMENSIONI DIMENSIONS	TIPO VASCA TANK TYPE	CAPACITA' VASCA TANK CAPACITY	ALIMENTAZIONE* RATED VOLTAGE*	POT. TOTALE TOTAL POWER
		AxBxC (mm)		Lt	Volt	kW
PIM-200E	453103020	1000x1150x1050	INOX AISI 304/316 AISI 304/316 S.STEEL	220	230/3/50-60 400-415/3+N/50	24.0
PIM-300E	453103030	1150x1300x1050	INOX AISI 304/316 AISI 304/316 S.STEEL	350		32.0
PIM-400E	453103040	1150x1300x1050	INOX AISI 304/316 AISI 304/316 S.STEEL	410		36.0
PIM-500E	453103050	1150x1300x1050	INOX AISI 304/316 AISI 304/316 S.STEEL	490		48.0

* ALTRI VOLTAGGI A RICHIESTA/OTHER VOLTAGES ON REQUEST

BARATTA S.R.L.

Via del Brentino
55054 Massarosa (LU) ITALIA
Tel. +39 0584 941766 - 31349 | Telefax +39 0584 962577
E-mail: sales@baratta-kitchens.com
www.baratta-kitchens.com

Le caratteristiche riportate su questa tavola sono date senza impegno.
Il costruttore si riserva il diritto di modificarle senza preavviso.

The manufacturer reserves the right to change materials or specifications
without notice in order to improve products.

PENTOLA ELETTRICA
INDIRETTA MODULARE
COPERCHIO AUTOCLAVE

PIM-200EA
PIM-400EA

MODULAR BOILING PAN
INDIRECT ELECTRIC HEATING
AUTOCLAVE LID

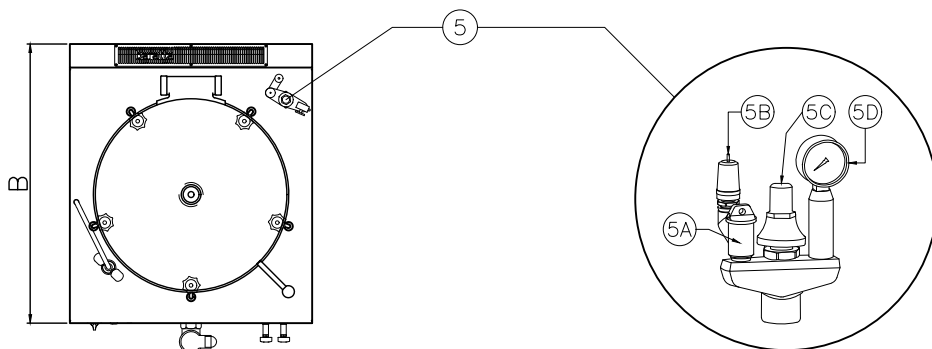
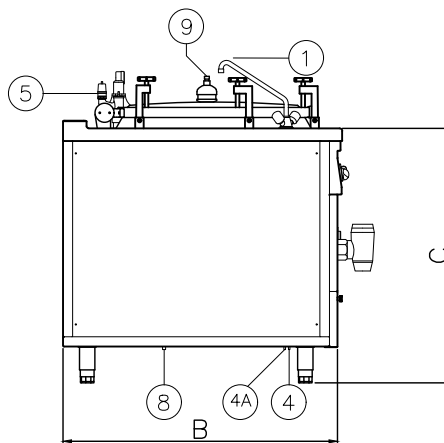
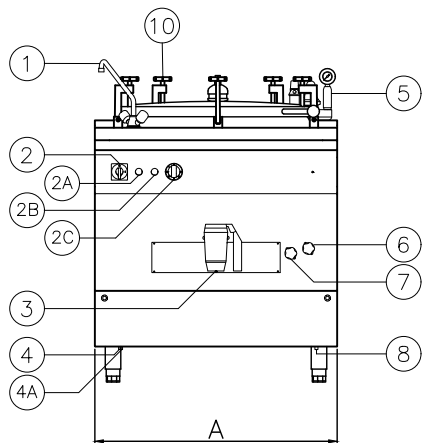
PIM-300EA
PIM-500EA



- **COSTRUZIONE ESTREMAMENTE ROBUSTA**
- RISCALDAMENTO ELETTRICO INDIRETTO CON INTERCAPEDINE
- **COTTURA A PRESSIONE**
- COPERCHIO AUTOCLAVE: CONSENTE DI RIDURRE I TEMPI DI MESSA IN TEMPERATURA ED I TEMPI DI COTTURA
- VALVOLA DI SICUREZZA INTERCAPEDINE CON MANOMETRO
- VALVOLA DI SICUREZZA SUL COPERCHIO
- TERMOSTATO DI SICUREZZA
- REGOLATORE DI ENERGIA
- COSTRUZIONE IN ACCIAIO INOX AISI 304
- VASCA IN ACCIAIO INOX AISI 304/316 CON FONDO RAGGIATO. ELEVATISSIMA RESA TERMICA
- IL TIPO DI COTTURA INDIRETTA CONSENTE DI CUOCERE VARI TIPI DI PRODOTTI
- PIANO DOTATO DI ALZATINA POSTERIORE
- PIEDI REGOLABILI
- ESTREMA FACILITA' D'USO E MANUTENZIONE
- ALTA QUALITA' DEI MATERIALI
- LA SERIE PIM-EA DISPONE DI CAPACITA' DA 200 A 500 LT
- PER ULTERIORI INFORMAZIONI E CAPACITA' VEDERE RETRO
- **HEAVY DUTY CONSTRUCTION**
- INDIRECT ELECTRIC HEATING WITH WATER JACKET
- **PRESSURE COOKING**
- AUTOCLAVE LID: ALLOWS TO REDUCE THE TIME TO GET IN TEMPERATURE AND THE COOKING TIME
- WATER JACKET SAFETY VALVE WITH MANOMETER
- SAFETY VALVE ON THE LID
- SAFETY THERMOSTAT
- ENERGY REGULATOR
- AISI 304 STAINLESS STEEL CONSTRUCTION
- STAINLESS STEEL AISI 304/316 TANK WITH RAYED BOTTOM. VERY HIGH THERMAL EFFICIENCY
- THE INDIRECT COOKING ALLOWS COOKING WIDE RANGE OF FOOD
- WORKTOP WITH BACK SPLASH
- ADJUSTABLE FEET
- EXTREMELY EASY USE AND MAINTENANCE
- HIGH QUALITY MATERIALS
- PIM-EA SERIES HAS CAPACITY FROM 200 TO 500 LTS
- FOR MORE INFORMATION AND CAPACITY SEE OVERLEAF

PRINCIPALI APPLICAZIONI: ZUPPE, PASTA, SALSE, RISO, VERDURE BOLLITE, CARNI, BRODI, PRODOTTI A BASE DI LATTE, VASETTI CONFEZIONATI, BOLLITURA, PASTORIZZAZIONE

MAIN APPLICATIONS: SOUP, PASTA, SAUCES, RICE, BOILED VEGETABLES, MEATS, STOCK, MILK-BASED PRODUCTS, PACKED POTS, BOILING, PASTEURIZATION



GRUPPO VALVOLA DI SICUREZZA
SAFETY VALVES GROUP

- | | | |
|---|--------|--|
| 1 RUBINETTO ACQUA
WATER TAP | | |
| 2 INTERRUTTORE PRINCIPALE
MAIN SWITCH | | |
| 2A LAMPADA SPIA ACCENSIONE
POWER ON PILOT LAMP | | |
| 2B LAMPADA SPIA RESISTENZA
HEATING PILOT LAMP | | |
| 2C REGOLATORE DI ENERGIA
ENERGY REGULATOR | | |
| 3 RUBINETTO SCARICO
DRAIN TAP | 2" | |
| 4 COLLEGAMENTO ACQUA CALDA
HOT WATER CONNECTION | 1/2" M | |
| 4A COLLEGAMENTO ACQUA FREDDA
COLD WATER CONNECTION | 1/2" M | |
| 5 GRUPPO VALVOLA DI SICUREZZA
SECURITY VALVE GROUP | | |
| | | 5A CARICO ACQUA DISTILLATA INTERCAPEDINE
WATER JACKET DISTILLED WATER LOAD |
| | | 5B VALVOLA DI DEPRESSIONE
DEPRESSION VALVE |
| | | 5C VALVOLA DI SICUREZZA
SAFETY VALVE |
| | | 5D MANOMETRO
MANOMETER |
| | | 6 RUBINETTO LIVELLO MAX ACQUA INTERCAPEDINE
WATER JACKET MAXIMUM LEVEL WATER TAP |
| | | 7 RUBINETTO LIVELLO MINIMO ACQUA INTERCAPEDINE
WATER JACKET MINIMUM LEVEL WATER TAP |
| | | 8 PASSAGGIO STAGNO PER CAVI ELETTRICI
CORD CONNECTOR |
| | | 9 VALVOLA DI SICUREZZA COPERCHIO
LID SAFETY VALVE |
| | | 10 TIRANTE CHIUSURA COPERCHIO
STAY BOLT FOR LID |

ACCESSORI A RICHIESTA CON EXTRACOSTO: VEDERE LISTINO
OPTIONS WITH EXTRA COST: SEE PRICE LIST

MODELLO MODEL	CODICE CODE	DIMENSIONI DIMENSIONS	TIPO VASCA TANK TYPE	CAPACITA' VASCA TANK CAPACITY	ALIMENTAZIONE* RATED VOLTAGE*	POT. TOTALE TOTAL POWER
		AxBxC (mm)		Lt	Volt	kW
PIM-200EA	453103080	1000x1150x1050	INOX AISI 304/316 AISI 304/316 S.STEEL	220	230/3/50-60 400-415/3+N/50	24.0
PIM-300EA	453103085	1150x1300x1050	INOX AISI 304/316 AISI 304/316 S.STEEL	350		32.0
PIM-400EA	453103090	1150x1300x1050	INOX AISI 304/316 AISI 304/316 S.STEEL	410		36.0
PIM-500EA	453103095	1150x1300x1050	INOX AISI 304/316 AISI 304/316 S.STEEL	490		48.0

* ALTRI VOLTAGGI A RICHIESTA/OTHER VOLTAGES ON REQUEST

BARATTA S.R.L.

Via del Brentino
55054 Massarosa (LU) ITALIA
Tel. +39 0584 941766 - 31349 | Telefax +39 0584 962577
E-mail: sales@baratta-kitchens.com
www.baratta-kitchens.com

Le caratteristiche riportate su questa tavola sono date senza impegno.
Il costruttore si riserva il diritto di modificarle senza preavviso.

The manufacturer reserves the right to change materials or specifications
without notice in order to improve products.