

PENTOLA ELETTRICA
INDIRETTA CON
COPERCHIO AUTOCLAVE

INDIRECT ELECTRIC
BOILING PAN WITH
AUTOCLAVE LID

PIA-100EEA PIA-150EEA PIA-200EEA

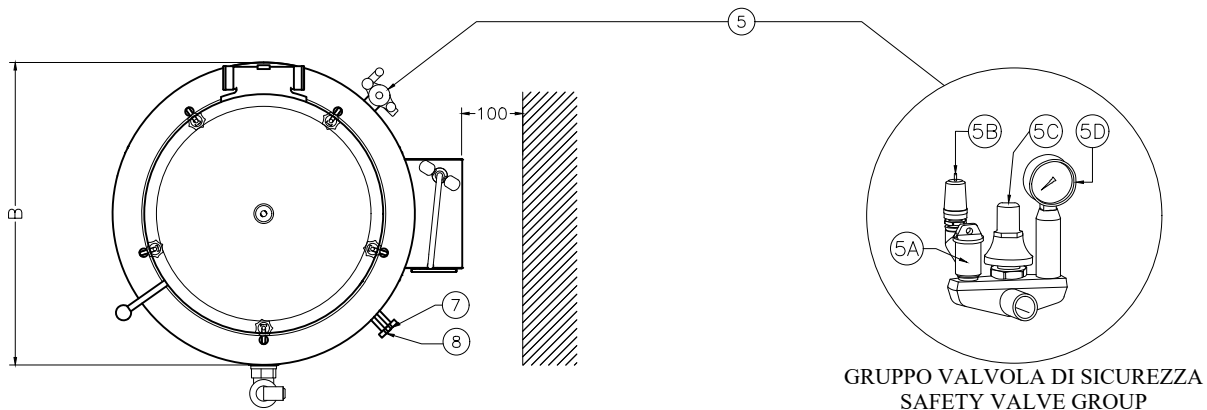
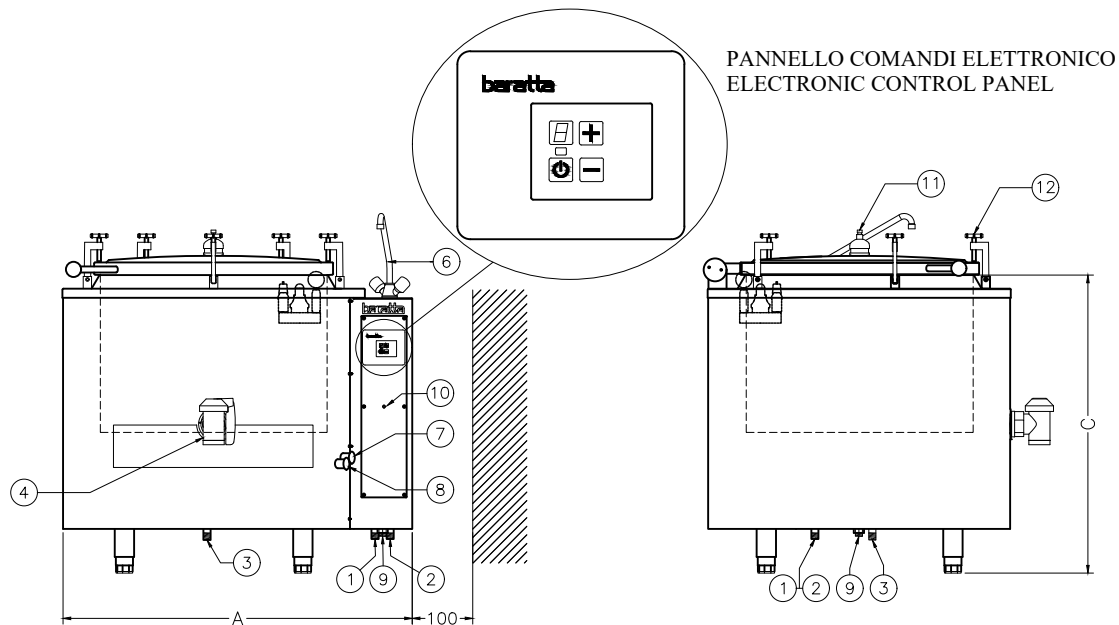


- **CONSTRUZIONE ESTREMAMENTE ROBUSTA**
- RISCALDAMENTO ELETTRICO INDIRETTO CON INTERCAPEDINE
- **COTTURA A PRESSIONE**
- COPERCHIO AUTOCLAVE: CONSENTE DI RIDURRE I TEMPI DI MESSA IN TEMPERATURA ED I TEMPI DI COTTURA
- VALVOLA DI SICUREZZA INTERCAPEDINE CON MANOMETRO
- VALVOLA DI SICUREZZA SUL COPERCHIO
- **COMANDI ELETTRONICI CON MICROPROCESSORE**
- POTENZA REGOLABILE SU 7 LIVELLI
- TERMOSTATO DI SICUREZZA
- COSTRUZIONE IN ACCIAIO INOX AISI 304
- VASCA IN ACCIAIO INOX AISI 304/316 CON FONDO RAGGIATO. ELEVATISSIMA RESA TERMICA
- IL TIPO DI COTTURA INDIRETTA CONSENTE DI CUOCERE VARI TIPI DI PRODOTTI
- ESTREMA FACILITA' D'USO E MANUTENZIONE
- ALTA QUALITA' DEI MATERIALI
- LA SERIE PIA-EEA DISPONE DI CAPACITA' DA 110 A 500 LT
- PER ULTERIORI INFORMAZIONI E CAPACITA' VEDERE RETRO

- **HEAVY DUTY CONSTRUCTION**
- INDIRECT ELECTRIC HEATING WITH WATER JACKET
- **PRESSURE COOKING**
- AUTOCLAVE LID: ALLOWS TO REDUCE THE TIME TO GET IN TEMPERATURE AND THE COOKING TIME
- WATER JACKET SAFETY VALVE WITH MANOMETER
- SAFETY VALVE ON THE LID
- **ELECTRONIC CONTROLS WITH MICROPROCESSOR**
- 7 LEVELS ADJUSTABLE POWER
- SAFETY THERMOSTAT
- AISI 304 STAINLESS STEEL CONSTRUCTION
- STAINLESS STEEL AISI 304/316 TANK WITH RAYED BOTTOM. VERY HIGH THERMAL EFFICIENCY
- THE INDIRECT COOKING ALLOWS COOKING WIDE RANGE OF FOOD
- EXTREMELY EASY USE AND MAINTENANCE
- HIGH QUALITY MATERIALS
- PIA-EEA SERIES HAS CAPACITY FROM 110 TO 500 LTS
- FOR MORE INFORMATION AND CAPACITY SEE OVERLEAF

PRINCIPALI APPLICAZIONI: ZUPPE, PASTA, SALSE, RISO, VERDURE BOLLITE, CARNI, BRODI, PRODOTTI A BASE DI LATTE, VASETTI CONFEZIONATI, BOLLITURA, PASTORIZZAZIONE

MAIN APPLICATIONS: SOUP, PASTA, SAUCES, RICE, BOILED VEGETABLES, MEATS, STOCK, MILK-BASED PRODUCTS, PACKED POTS, BOILING, PASTEURIZATION



- | | | | |
|---|--------|--|--|
| 1 COLLEGAMENTO ACQUA CALDA
HOT WATER CONNECTION | 1/2" M | 5B VALVOLA DI DEPRESSIONE
DEPRESSION VALVE | 9 PASSAGGIO STAGNO PER
CAVI ELETTRICI
CORD CONNECTOR |
| 2 COLLEGAMENTO ACQUA FREDDA
COLD WATER CONNECTION | 1/2" M | 5C VALVOLA DI SICUREZZA
SECURITY VALVE | 10 TERMOSTATO SICUREZZA
SAFETY THERMOSTAT |
| 3 SCARICO INTERCAPEDINE
WATER JACKET WATER DRAIN | 1/2" F | 5D MANOMETRO
MANOMETER | 11 VALVOLA SICUREZZA COPERCHIO
LID SAFETY VALVE |
| 4 RUBINETTO SCARICO
DRAIN TAP | 2" | 6 RUBINETTO MISCELATORE
WATER MIX TAP | 12 TIRANTE CHIUSURA COPERCHIO
STAY BOLT FOR LID |
| 5 GRUPPO VALVOLA DI SICUREZZA
SECURITY VALVE GROUP | | 7 RUBINETTO LIVELLO MAX INTERCAPEDINE
WATER JACKET MAXIMUM LEVEL TAP | |
| 5A CARICO ACQUA DISTILLATA INTERCAPEDINE
WATER JACKET DISTILLED WATER LOAD | | 8 RUBINETTO LIVELLO MIN. INTERCAPEDINE
WATER JACKET MINIMUM LEVEL TAP | |

ACCESSORI A RICHIESTA CON EXTRACOSTO: VEDERE LISTINO
OPTIONS WITH EXTRA COST: SEE PRICE LIST

MODELLO MODEL	CODICE CODE	DIMENSIONI DIMENSION	TIPO VASCA TANK TYPE	CAPACITA' VASCA TANK CAPACITY	ALIMENTAZIONE* RATED VOLTAGE*	POT. TOTALE TOTAL POWER
		AxBxC (mm)		Lt	Volt	kW
PIA-100EEA	453078150	1020x850x1000	INOX AISI 304/316 AISI 304/316 S.STEEL	110	230/3/50-60 400-415/3+N/50	16.0
PIA-150EEA	453078153	1020x850x1000	INOX AISI 304/316 AISI 304/316 S.STEEL	160		16.0
PIA-200EEA	453078156	1170x1000x985	INOX AISI 304/316 AISI 304/316 S.STEEL	220		24.0

* ALTRI VOLTAGGI A RICHIESTA / OTHER VOLTAGES ON REQUEST

BARATTA S.R.L.

Via del Brentino
55054 Massarosa (LU) ITALIA
Tel. +39 0584 941766 - 31349 | Telefax +39 0584 962577
E-mail: sales@baratta-kitchens.com
www.baratta-kitchens.com

Le caratteristiche riportate su questa tavola sono date senza impegno.
Il costruttore si riserva il diritto di modificarle senza preavviso.

The manufacturer reserves the right to change materials or specifications
without notice in order to improve products.

PENTOLA ELETTRICA
INDIRETTA CON
COPERCHIO AUTOCLAVE

INDIRECT ELECTRIC
BOILING PAN WITH
AUTOCLAVE LID

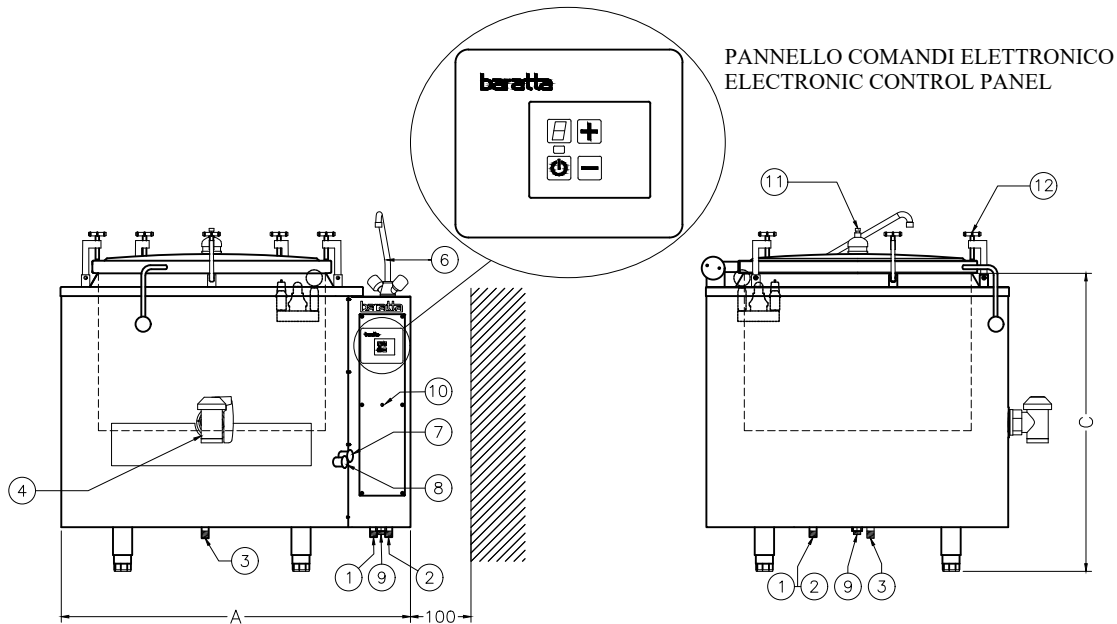
PIA-300EEA PIA-400EEA PIA-500EEA



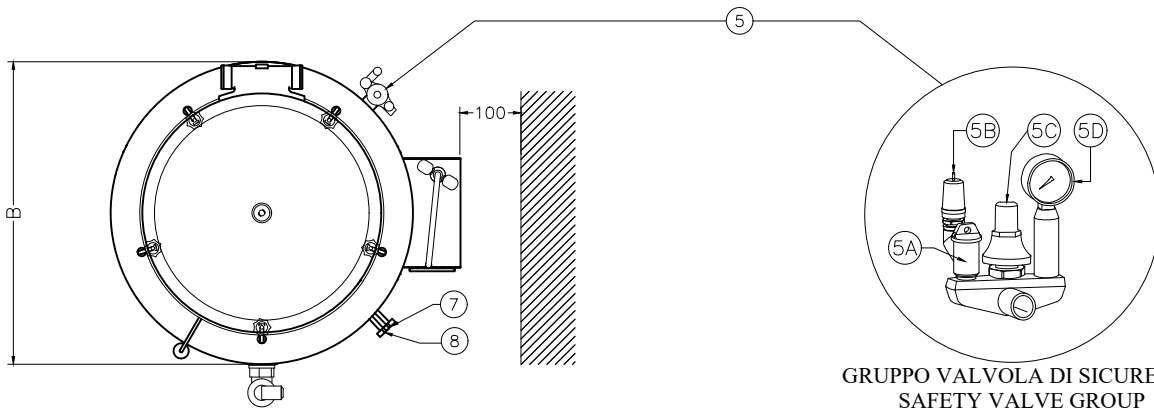
- **CONSTRUZIONE ESTREMAMENTE ROBUSTA**
 - RISCALDAMENTO ELETTRICO INDIRETTO CON INTERCAPEDINE
 - **COTTURA A PRESSIONE**
 - COPERCHIO AUTOCLAVE: CONSENTE DI RIDURRE I TEMPI DI MESSA IN TEMPERATURA ED I TEMPI DI COTTURA
 - VALVOLA DI SICUREZZA INTERCAPEDINE CON MANOMETRO
 - VALVOLA DI SICUREZZA SUL COPERCHIO
 - **COMANDI ELETTRONICI CON MICROPROCESSORE**
 - POTENZA REGOLABILE SU 7 LIVELLI
 - TERMOSTATO DI SICUREZZA
 - COSTRUZIONE IN ACCIAIO INOX AISI 304
 - VASCA IN ACCIAIO INOX AISI 304/316 CON FONDO RAGGIATO. ELEVATISSIMA RESA TERMICA
 - IL TIPO DI COTTURA INDIRETTA CONSENTE DI CUOCERE VARI TIPI DI PRODOTTI
 - ESTREMA FACILITA' D'USO E MANUTENZIONE
 - ALTA QUALITA' DEI MATERIALI
 - LA SERIE PIA-EEA DISPONE DI CAPACITA' DA 110 A 500 LT
 - PER ULTERIORI INFORMAZIONI E CAPACITA' VEDERE RETRO
- **HEAVY DUTY CONSTRUCTION**
 - INDIRECT ELECTRIC HEATING WITH WATER JACKET
 - **PRESSURE COOKING**
 - AUTOCLAVE LID: ALLOWS TO REDUCE THE TIME TO GET IN TEMPERATURE AND THE COOKING TIME
 - WATER JACKET SAFETY VALVE WITH MANOMETER
 - SAFETY VALVE ON THE LID
 - **ELECTRONIC CONTROLS WITH MICROPROCESSOR**
 - 7 LEVELS ADJUSTABLE POWER
 - SAFETY THERMOSTAT
 - AISI 304 STAINLESS STEEL CONSTRUCTION
 - STAINLESS STEEL AISI 304/316 TANK WITH RAYED BOTTOM. VERY HIGH THERMAL EFFICIENCY
 - THE INDIRECT COOKING ALLOWS COOKING WIDE RANGE OF FOOD
 - EXTREMELY EASY USE AND MAINTENANCE
 - HIGH QUALITY MATERIALS
 - PIA-EEA SERIES HAS CAPACITY FROM 110 TO 500 LTS
 - FOR MORE INFORMATION AND CAPACITY SEE OVERLEAF

PRINCIPALI APPLICAZIONI: ZUPPE, PASTA, SALSE, RISO, VERDURE BOLLITE, CARNI, BRODI, PRODOTTI A BASE DI LATTE, VASSETTI CONFEZIONATI, BOLLITURA, PASTORIZZAZIONE

MAIN APPLICATIONS: SOUP, PASTA, SAUCES, RICE, BOILED VEGETABLES, MEATS, STOCK, MILK-BASED PRODUCTS, PACKED POTS, BOILING, PASTEURIZATION



PANNELLO COMANDI ELETTRONICO
ELECTRONIC CONTROL PANEL



GRUPPO VALVOLA DI SICUREZZA
SAFETY VALVE GROUP

- | | | | |
|---|--------|--|--|
| 1 COLLEGAMENTO ACQUA CALDA
HOT WATER CONNECTION | 1/2" M | 5B VALVOLA DI DEPRESSIONE
DEPRESSION VALVE | 9 PASSAGGIO STAGNO PER
CAVI ELETTRICI
CORD CONNECTOR |
| 2 COLLEGAMENTO ACQUA FREDDA
COLD WATER CONNECTION | 1/2" M | 5C VALVOLA DI SICUREZZA
SECURITY VALVE | 10 TERMOSTATO SICUREZZA
SAFETY THERMOSTAT |
| 3 SCARICO INTERCAPEDINE
WATER JACKET WATER DRAIN | 1/2" F | 5D MANOMETRO
MANOMETER | 11 VALVOLA SICUREZZA COPERCHIO
LID SAFETY VALVE |
| 4 RUBINETTO SCARICO
DRAIN TAP | 2" | 6 RUBINETTO MISCELATORE
WATER MIX TAP | 12 TIRANTE CHIUSURA COPERCHIO
STAY BOLT FOR LID |
| 5 GRUPPO VALVOLA DI SICUREZZA
SECURITY VALVE GROUP | | 7 RUBINETTO LIVELLO MAX INTERCAPEDINE
WATER JACKET MAXIMUM LEVEL TAP | |
| 5A CARICO ACQUA DISTILLATA INTERCAPEDINE
WATER JACKET DISTILLED WATER LOAD | | 8 RUBINETTO LIVELLO MIN. INTERCAPEDINE
WATER JACKET MINIMUM LEVEL TAP | |

ACCESSORI A RICHIESTA CON EXTRACOSTO: VEDERE LISTINO
OPTIONS WITH EXTRA COST: SEE PRICE LIST

MODELLO MODEL	CODICE CODE	DIMENSIONI DIMENSION	TIPO VASCA TANK TYPE	CAPACITA' VASCA TANK CAPACITY	ALIMENTAZIONE* RATED VOLTAGE*	POT. TOTALE TOTAL POWER
		AxBxC (mm)		Lt	Volt	kW
PIA-300EEA	453078159	1300x1130x1000	INOX AISI 304/316 AISI 304/316 S.STEEL	350	230/3/50-60 400-415/3+N/50	32.0
PIA-300SEEA	453078162	1300x1130x1000	INOX AISI 304/316 AISI 304/316 S.STEEL	350		36.0
PIA-400EEA	453078169	1300x1130x1100	INOX AISI 304/316 AISI 304/316 S.STEEL	410		42.0
PIA-500EEA	453078175	1300x1130x1200	INOX AISI 304/316 AISI 304/316 S.STEEL	490		48.0

* ALTRI VOLTAGGI A RICHIESTA / OTHER VOLTAGES ON REQUEST

BARATTA S.R.L.

Via del Brentino
55054 Massarosa (LU) ITALIA
Tel. +39 0584 941766 - 31349 | Telefax +39 0584 962577
E-mail: sales@baratta-kitchens.com
www.baratta-kitchens.com

Le caratteristiche riportate su questa tavola sono date senza impegno.
Il costruttore si riserva il diritto di modificarle senza preavviso.

The manufacturer reserves the right to change materials or specifications
without notice in order to improve products.