

BRASIERA ELETTRICA PER BORDO

MARINE ELECTRIC BRATT-PAN

BIPM



IP 44

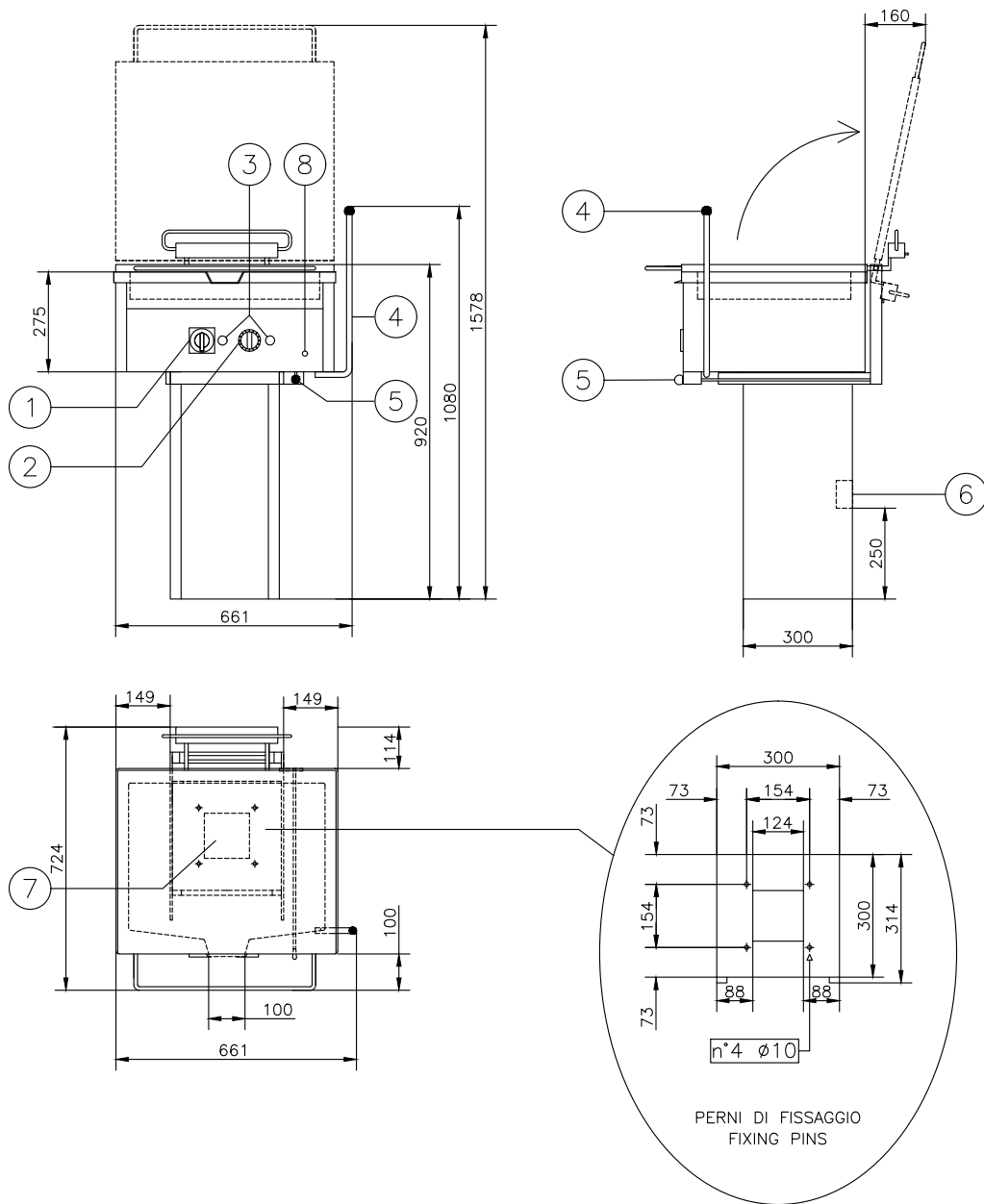
- **PROGETTAZIONE PER ESCLUSIVO IMPIEGO NAVALE**
 - **GRADO DI PROTEZIONE IP44**
 - **HEAVY DUTY CONSTRUCTION**
 - COSTRUZIONE IN ACCIAIO INOX AISI 304
 - TERMOSTATO REGOLABILE DA 50°C A 300° C
 - TERMOSTATO DI SICUREZZA
 - RESISTENZE CORAZZATE IN ACCIAIO INOX POSTE SOTTO IL FONDO VASCA
 - COPERCHIO AUTO-BILANCIATO BLOCCABILE IN POSIZIONE APERTA
 - VASCA COMPLETAMENTE RAGGIATA DI ELEVATA CAPACITA', IN ACCIAIO INOX AISI 304, CON FONDO IN DUPLEX
 - FACILITA' DI USO E MANUTENZIONE
 - MANIGLIA SPORGENTE A GRANDE PRENSIBILITA'
 - SOLLEVAMENTO DELLA VASCA CON MECCANISMO MANUALE
 - BASAMENTO PER FISSAGGIO A PONTE
 - MASSIMA AFFIDABILITA' E SICUREZZA
 - PER ULTERIORI INFORMAZIONI, VEDERE RETRO
- **DESIGNED FOR EXCLUSIVE MARINE USE**
 - **PROTECTION DEGREE IP44**
 - **HEAVY DUTY CONSTRUCTION**
 - AISI 304 STAINLESS STEEL CONSTRUCTION
 - ADJUSTABLE THERMOSTAT 50°C TO 300°C
 - SAFETY THERMOSTAT
 - STAINLESS STEEL CLAD HEATING ELEMENTS FITTED TO THE BOTTOM OF THE PAN
 - SELF- BALANCING LID WITH BLOCK IN OPEN POSITION
 - LARGE CAPACITY FULLY RADIUSSED PAN IN AISI 304 STAINLESS STEEL , WITH DUPLEX BASE
 - EASY USE AND MAINTENANCE
 - PROTRUDING HANDLE AFFORDING A SURE GRIP
 - TILTING PAN WITH MANUALLY OPERATED MECHANISM
 - BASEMENT FOR FIXING ON DECK
 - MAXIMUM RELIABILITY AND SAFE OPERATION
 - FOR FURTHER INFORMATION, SEE OVERLEAF

baratta

MARINE FOOD SERVICE EQUIPMENT

IT-GB 12 22

02-160080-01



CODICE CODE	MODELLO MODEL	DIMENSIONI DIMENSIONS	DIMENSIONI VASCA PAN DIMENSIONS	TIPO VASCA PAN TYPE	ALIMENTAZIONE RATED VOLTAGE	POTENZA TOT. TOTAL POWER
		mm	mm		Volt *	kW
402160080	BIPM-2I	661X724X920	542X510X130	ACCIAIO INOX STAINLESS STEEL	230/3/50-60 400/3/50 415/3/50-60 440/3/60 480/3/60	5

* ALTRI VOLTAGGI A RICHIESTA
OTHER VOLTAGE ON REQUEST

- | | | | | | |
|---|-----------------------------|---|---|---|---|
| 1 | INTERRUTTORE
SWITCH | 4 | LEVA RIBALTAMENTO VASCA
PAN OVERTURNING LEVER | 7 | PASSAGGIO COLLEG. ELETTRICI
ELECTRIC CONNECTIONS PASSAGE |
| 2 | TERMOSTATO
THERMOSTAT | 5 | BLOCCO LEVA DI RIBALTAMENTO
BLOCKING OVERTURNING LEVER BLOCK | 8 | TERMOSTATO DI SICUREZZA
SAFETY THERMOSTAT |
| 3 | LAMPADE SPIA
PILOT LAMPS | 6 | MORSETTIERA
JUNCTION BLOCK | - | GRADO DI PROTEZIONE IP44
PROTECTION DEGREE IP44 |

BARATTA S.R.L.
Via del Brentino
55054 Massarosa - LU - ITALIA
Tel. +39 0584 941766 - 31349 | Telefax +39 0584 962577
E-mail: info@baratta-kitchens.com
www.baratta-kitchens.com

Le caratteristiche riportate su questa tavola sono date senza impegno.
Il costruttore si riserva il diritto di modificarle senza preavviso.

The manufacturer reserves the right to change materials or specifications
without notice in order to improve products.