

ARMADIO SCONGELO
PER BORDO

MARINE DEFROSTING
CABINET

FBT-580

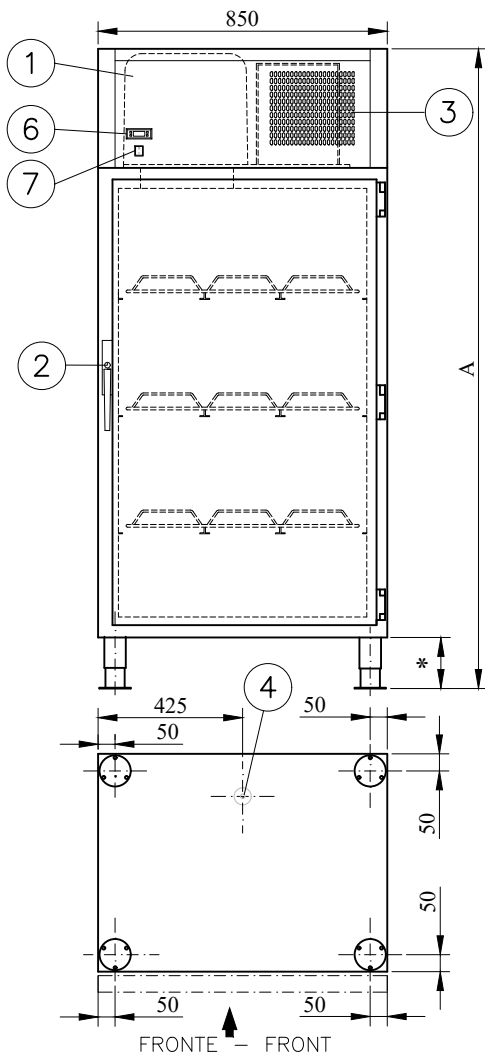


- PROGETTATI E COSTRUITI ESCLUSIVAMENTE PER IMPIEGO NAVALE
- COSTRUZIONE ESTREMAMENTE ROBUSTA
- SISTEMA REFRIGERANTE COMPLETAMENTE ESTRAIBILE
- CONTROLLO TEMPERATURA TRAMITE TERMOMETRO/TERMOSTATO
- INTERNO ED ESTERNO IN ACC. INOX AISI 304
- INTERRUTTORE GENERALE ON/OFF
- COMPLETO DI CAVO E SPINA Mt 2
- ANGOLI INTERNI ARROTONDATI
- OTTIMO ISOLAMENTO
- MASSIMA IGIENE
- CHIUSURA CON CHIAVE
- PIEDI REGOLABILI IN ACCIAIO INOX AISI 304
- N°3 GRIGLIE REGOLABILI CON ANTIROLLIO IN DOTAZIONE
- PER ULTERIORI INFORMAZIONI VEDERE RETRO
- EXCLUSIVELY PROJECTED AND BUILT FOR MARINE USE
- EXTREMELY STRONG CONSTRUCTION
- COMPLETELY REMOVABLE COLD SYSTEM
- TEMPERATURE CONTROL BY THERMOMETER/THERMOSTAT
- INTERNAL AND EXTERNAL S.S. AISI 304
- ON/OFF SWITCH
- UNITS DELIVERED WITH 2 Mt CORD AND PLUG
- INTERNAL ROUNDED CORNERS
- EXCELLENT INSULATION
- BEST SANITATION
- LOCK WITH KEY
- S.S. AISI 304 ADJUSTABLE FEET
- DELIVERED WITH N° 3 ADJUSTABLE SHELVES WITH ANTIROLLING BAR
- FOR MORE INFORMATION SEE OVERLEAF

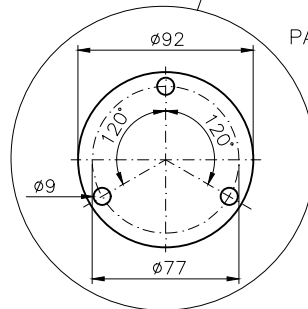
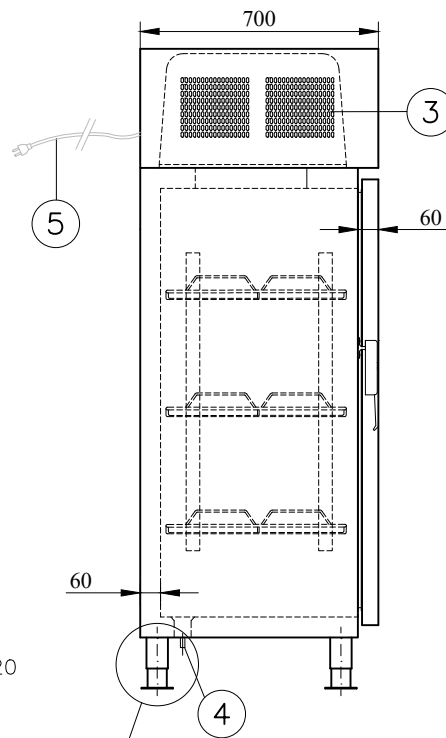
baratta

MARINE FOOD SERVICE EQUIPMENT

IT-GB	05	21
06-109520-02		



* FBT-580
h150+/- 20



PARTICOLARE PIEDE REGOLABILE
ADJUSTABLE FOOT DETAIL

- 1 SISTEMA REFRIGERANTE REMOVIBILE
REMOVABLE COLD SYSTEM
- 2 SERRATURA CON CHIAVE
LOCK WITH KEY
- 3 GRIGLIA D'AERAZIONE
AIR GRATING
- 4 SCARICO Ø14 mm
DRAIN

- 5 CAVO CON SPINA
CABLE WITH PLUG L=2000 mm
- 6 TERMOMETRO/TERMOSTATO
THERMOMETER/THERMOSTAT
- 7 INTERRUTTORE ON/OFF
ON/OFF SWITCH
- * ALTRI VOLTAGGI A RICHIESTA
OTHER VOLTAGE ON REQUEST

MODELLO MODEL	CODICE CODE	DIMENSIONI DIMENSIONS	CAPACITA' CAPACITY	GRIGLIE SHELVES	REFRIGERANTE REFRIGERANT	ALIMENTAZIONE RATED VOLTAGE	TEMPERATURA TEMPERATURE	POTENZA TOT. TOTAL POWER	PESO WEIGHT
		A mm	Lt.	N°		Volt*	°C	kw	kg
FBT-580	406109520	1900	580	3	R452A	230/1/50 230/1/60	0 +4	0,5	140

BARATTA S.R.L.

Via del Brentino
55054 Massarosa - LU - ITALIA
Tel. +39 0584 941766 - 31349 | Telefax +39 0584 962577
E-mail: info@baratta-kitchens.com
www.baratta-kitchens.com

Le caratteristiche riportate su questa tavola sono date senza impegno.
Il costruttore si riserva il diritto di modificarle senza preavviso.

The manufacturer reserves the right to change materials or specifications
without notice in order to improve products.